

Оглавление

Структура условного обозначения	3
Пример заказа	3
Условия эксплуатации	3
Технические характеристики	4
Схемы электрические	7
Габаритные, установочные, присоединительные размеры и масса коробок	9
Исполнения прижимной колодки	10

Настоящая часть каталога содержит информацию о выпускаемых АО «Кашинский завод электроаппаратуры» коробках распределительных серии МК (в дальнейшем именуемые "коробки") для внутригосударственных поставок, а также для поставок на экспорт в страны с умеренным и морским климатом в качестве комплектующих изделий.

Коробки предназначены для распределения электрической энергии в осветительных и силовых цепях постоянного и однофазного переменного тока напряжением до 380 В с защитой отводящих линий предохранителями типа ПДС от токов перегрузок и коротких замыканий.

По требованию заказчика коробки могут удовлетворять требованиям «Условий поставки» № 01-1874-62.

По требованию заказчика с целью подавления помех радиоприему, между каждой токоведущей шиной и корпусом коробки могут быть встроены конденсаторы типа К75П-4К ОЖО.464.019 ТУ.

Структура условного обозначения

МК	1				.	X	-	X	M2
	Х	Х	Х	Х					
2	3	4	5	6	7	8	9	10	11
1	Обозначение типа коробки								
2	Буквенное обозначение серии коробок – малогабаритные коробки (МК)								
3	Буква – группа коробок по максимальному магистральному току (А, Б или В)								
4	Цифра – наибольший класс устанавливаемых предохранителей								
5	Цифра – максимальное количество групп предохранителей наибольшего класса								
6	Цифра – количество жил магистрального (подводящего) кабеля								
7	Разделительный знак								
8	Номер электрической схемы								
9	Разделительный знак								
10	Исполнение прижимной колодки								
11	Климатическое исполнение и категория размещения по ГОСТ 15150								
Примечания:									
1 В обозначениях коробок типов ВС21 и ВС41 первая цифра заменена буквой «С», указывающей на применение предохранителей только второго и третьего класса.									
2 Допускается при маркировке буквы «МК» не указывать с целью сохранения преемственности обозначения коробок в технической документации									

Пример заказа

Пример записи обозначения коробки типа Б261 с прижимными колодками 2 исполнения, количеством предохранителей по схеме 29 и установленными в них плавкими вставками в зависимости от групп предохранителей на номинальные токи:

- первая группа на 40 А;
- вторая группа на 25 А;
- с третьей по десятую группы на 6,3 А;

с исполнениями сальников (по таблице 2):

- с 1 по 2 - 10 исполнение;
- с 3 по 4- 2 исполнение;
- с 5 по 8 - 1 исполнение;
- с 9 по 10 -10-0 исполнение;
- с 11 по 14 - 4 исполнение;
- с 15 по 16- 3 исполнение;

при ее заказе и в документации другого изделия:

"Коробка распределительная Б261.29-2 М2; 1/40; 2/25; 3-10/6,3; с сальниками 1, 2/10; 3, 4/2; 5, 6, 7, 8/1; 9, 10/10-0; 11, 12, 13, 14/4; 15, 16/3 ТУ 16-536.524-76"

Для удобства записи в товаро-сопроводительной и финансовой документации предприятием для каждой уникальной коробки в заказе присваивается фирменный ордер, содержащий сведения об устанавливаемых предохранителях и сальниках.

В этом случае обозначение вышеприведенной коробки принимает следующий вид:

"Коробка распределительная Б261.29-2 М2 ФО ****" (вместо звездочек будет номер фирменного ордера)

Условия эксплуатации

Значение климатических факторов внешней среды	По ГОСТ 15543.1 и ГОСТ 15150, при этом верхнее значение относительной влажности воздуха 95% при 40 °С
Значения механических факторов	Виброустойчивость, вибропрочность и устойчивость коробок к воздействию механических ударов одиночного действия соответствуют требованиям, установленным для аппаратуры группы 2.1.1 ГОСТ В 20.39.304
Рабочее положение	Произвольное
Виды климатического исполнения и категории размещения	М2
Степень защиты по ГОСТ 14254	IP56

Технические характеристики

Таблица 1

Тип коробки	Максимальный магистральный ток коробки, А	Количество жил магистрального кабеля	Примечание
A221, A231, A241	125	1	
A222, A232, A242	80	2	
B221, B241, B261, B311, B321	225	1	
B222, B242, B262, B312, B322	140	2	
V221, V241, V311, V321, V411, VC21, VC41	350	1	Применение двухжильного кабеля не допускается

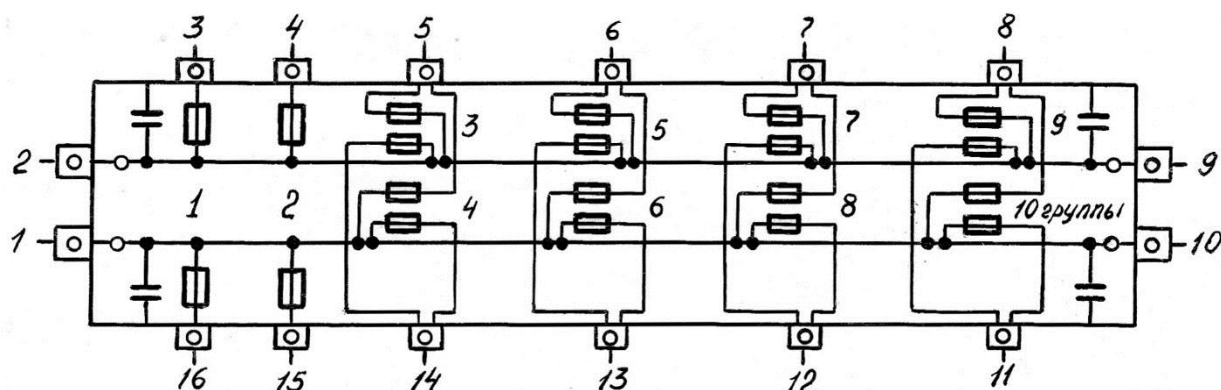
Коробки комплектуются сальниками по ГОСТ 4860.2-83 и допускают ввод магистральных и отводящих кабелей морского исполнения в соответствии с таблицей 2. Уплотнение сальников производится потребителем при установке коробок на объект.

Таблица 2

Типоразмер сальника	Обозначение исполнения сальников	Наружные диаметры кабелей и проводов, мм	Шайба
СКРО27	1	св. 8 до 18 включ.	12x24
	2		14x24
	3		16x24
	4		18x24
СКРО42	5	св. 18 до 30 включ.	20x38
	6		22x38
	7		24x38
	8		26x38
	9		28x38
	10		30x38
СКРО60	11	св. 30 до 40 включ.	32x55
	12		34x55
	13		36x55
	14		40x55

Примечание – Если сальник должен быть заглушен, то к обозначению исполнения сальника через тире добавить цифру «0»

Нумерация сальников должна производиться по порядку с левой стороны коробки по ходу часовой стрелки, начиная с левого нижнего магистрального сальника при одножильной магистральной линии или с левого сальника магистральной линии при двухжильном кабеле (см. рисунок 1). Левая сторона коробки принимается при открывающейся крышке на себя и вниз. Нумерация групп предохранителей - слева направо, условные графические обозначения классов предохранителей приведены в разделе «Схемы электрические».



Комплектация коробок предохранителями и сальниками – согласно таблице 3.

Б311	39	-	-	-	-	1	1	-	-	СКРО42	СКРО42	-
Б312	40	-	-	-	-	1	1	-	-	СКРО42	СКРО42	-
Б321	41	-	-	-	-	2	1	-	-	СКРО42	СКРО42	-
Б322	42	-	-	-	-	2	1	-	-	СКРО42	СКРО42	-
В221	1	2	2	1	1	-	-	-	-	СКРО42	СКРО27	-
	2	-	-	2	1	-	-	-	-			
	3	4	2	-	-	-	-	-	-			
В241	15	-	-	4	1	-	-	-	-	СКРО42	СКРО27	-
	16	2	2	3	1	-	-	-	-			
	17	4	2	2	1	-	-	-	-			
	18	6	2	1	1	-	-	-	-			
19	8	2	-	-	-	-	-	-				
В311	39	-	-	-	-	1	1	-	-	СКРО42	СКРО42	-
В321	41	-	-	-	-	2	1	-	-	СКРО42	СКРО42	-
ВС21	43	-	-	1	1	1	1	-	-	СКРО42	СКРО42 ¹	СКРО27
ВС41	44	-	-	2	1	2	1	-	-	СКРО42	СКРО42 ²	СКРО27
В411	39	-	-	-	-	-	-	1	1	СКРО42	СКРО42	-

Примечания:

1 Для коробок типа ВС21 сальник №6 имеет типоразмер СКРО27

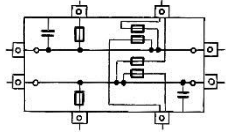
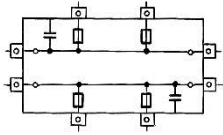
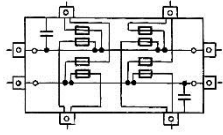
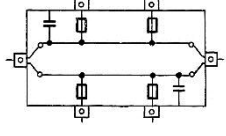
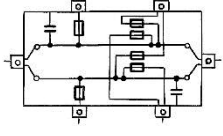
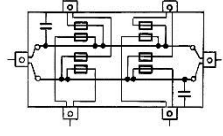
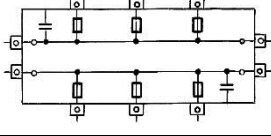
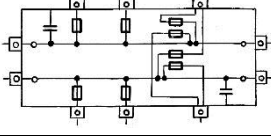
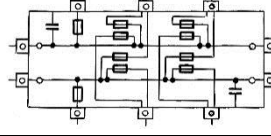
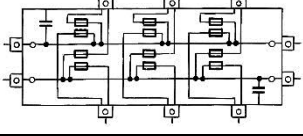
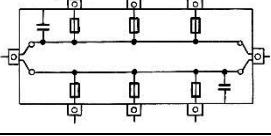
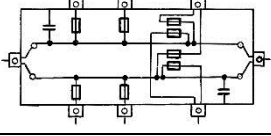
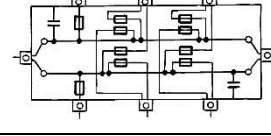
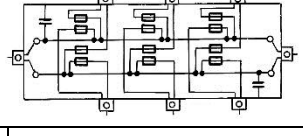
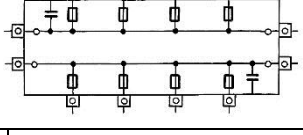
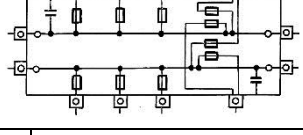
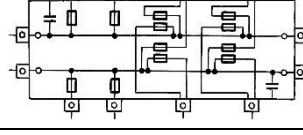
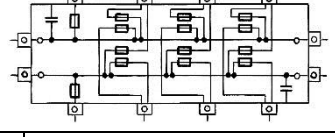
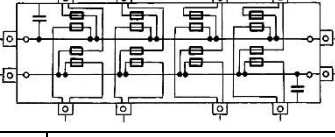
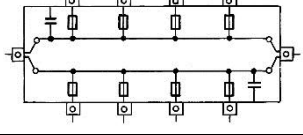
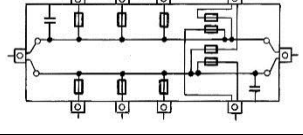
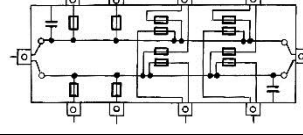
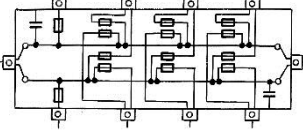
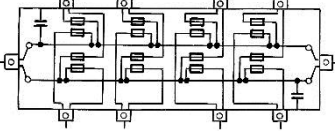
2 Для коробок типа ВС41 сальники №7 и №8 имеют типоразмер СКРО27

По требованию заказчика с целью подавления помех радиоприему, между каждой токоведущей шиной и корпусом коробки могут быть встроены конденсаторы типа К75П-4К ОЖО.464.019 ТУ емкостью и напряжением, указанным в таблице 4.

Таблица 4

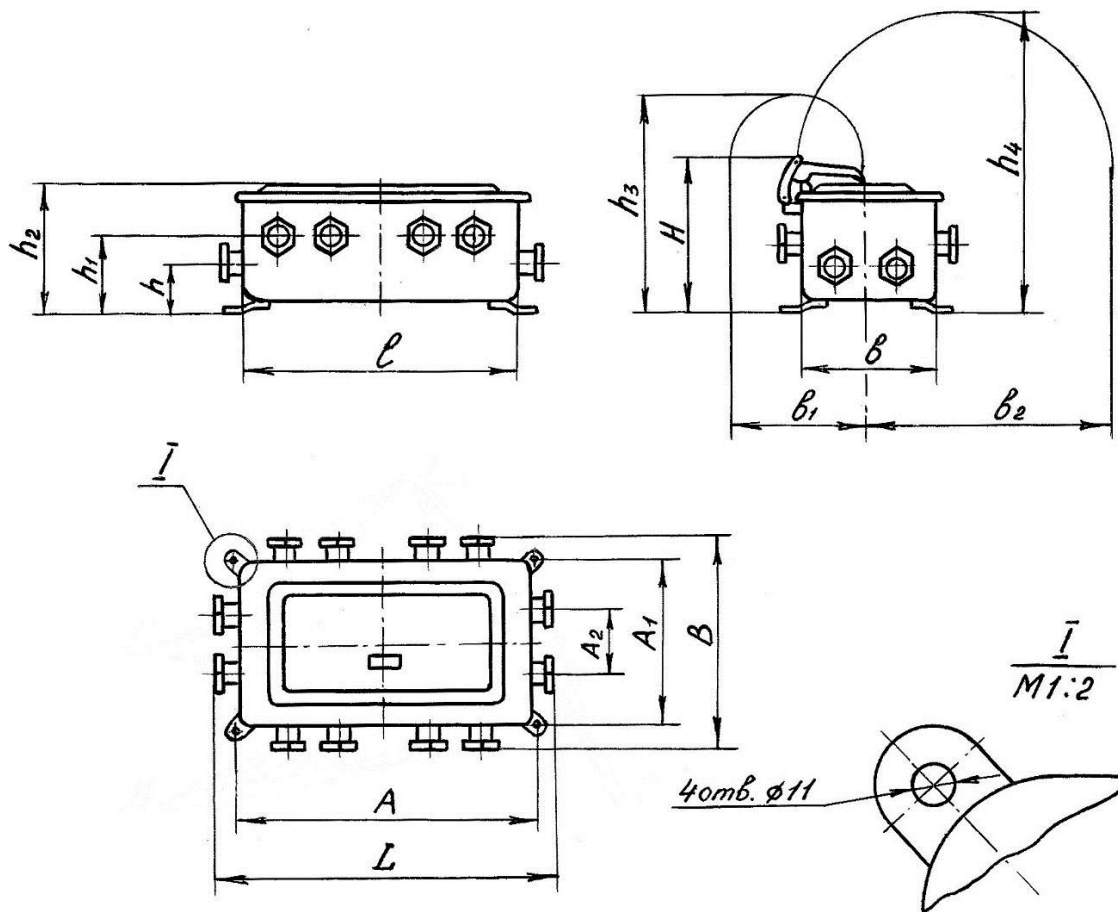
Тип коробки	Емкость конденсатора, мкФ	Напряжение конденсатора, В	Количество конденсаторов в одной коробке, шт.
А221, А222, А231, А232, А241, А242, Б221, Б222, Б241, Б242, В221, В241	0,1	=750/~380	2
Б311, Б312, Б321, Б322, В311, В321, ВС21, ВС41	0,22	=750/~380	2
Б261, Б262	0,1	=750/~380	4
Примечание – Коробка В411 ввиду невозможности размещения изготавливается без конденсаторов			

Схемы электрические

A221 B221 B221	1		2		3	
	4		5		6	
	7		8		9	
A231	10					
	11		12		13	
A232	14					
	15		16		17	
A241 B241 B241	18		19			
A242 B242	20		21		22	
	23		24			

B261	25		26		27	
	28		29		30	
	31					
B262	32		33		34	
	35		36		37	
	38					
B311 B311 B411	39		B312	40		
B321 B321	41		B322	42		
BC21	43		BC41	44		
Условное обозначение предохранителей						
предохранитель 1 класса предохранитель 2 класса предохранители 3 и 4 классов						

Габаритные, установочные, присоединительные размеры и масса коробок



Тип коробки	Размеры, мм															Масса, кг
	L	B	H	A	A ₁	A ₂	ℓ	b	b ₁	b ₂	h	h ₁	h ₂	h ₃	h ₄	
A221	309	276	165	210	174	67	210	174	185	352	47	56	134	230	339	7,0
A222	341	273	165	210	174	-	210	174	185	352	47	56	134	230	339	7,0
A231	348	276	165	249	174	67	249	174	185	352	47	56	134	230	339	9,0
A232	380	273	165	249	174	-	249	174	185	352	47	56	134	230	339	7,5
A241	405	276	165	306	174	67	306	174	185	352	47	56	134	230	339	10,5
A242	437	273	165	306	174	-	306	174	185	352	47	56	134	230	339	10,5
B221	341	276	165	210	174	67	210	174	185	352	54	56	134	230	339	8,5
B222	339	273	165	210	174	-	210	174	185	352	54	56	134	230	339	8,0
B241	437	276	165	306	174	67	306	174	185	352	54	56	134	230	339	12,2
B242	439	273	165	306	174	-	306	174	185	352	54	56	134	230	339	12,2
B261	531	276	165	400	174	67	400	174	185	352	54	56	134	230	339	13,0
B262	529	273	165	400	174	-	400	174	185	352	54	56	134	230	339	13,5
B311	401	272	197	270	184	67	270	184	194	352	54	84	166	263	373	12,5
B312	399	272	197	270	184	-	270	184	194	352	54	84	166	263	373	12,5
B321	571	273	197	440	184	67	440	184	194	352	54	84	166	263	373	19,0
B322	569	273	197	440	184	-	440	184	194	352	54	84	166	263	373	19,0
V221	344	276	165	210	174	67	210	174	185	352	61	56	134	230	339	11,1
V241	439	276	165	306	174	67	306	174	185	352	61	56	134	230	339	13,9
V311	399	273	197	270	184	67	270	184	194	352	61	84	166	263	373	12,1
V321	574	273	197	440	184	67	440	184	194	352	61	84	166	263	373	17,9
BC21	454	284	197	320	184	67	320	184	194	352	61	84	166	263	373	13,3
BC41	639	305	197	506	206	86	506	206	200	367	61	84	166	263	397	20,3
V411	439	307	237	305	205	70	305	205	200	367	67	129	207	303	397	18,7

Примечания:

1. Масса, указанная в таблице – ориентировочная
2. Предельные отклонения размеров A, A₁, ℓ, h – ±1 мм

Исполнения прижимной колодки

Рис. 1

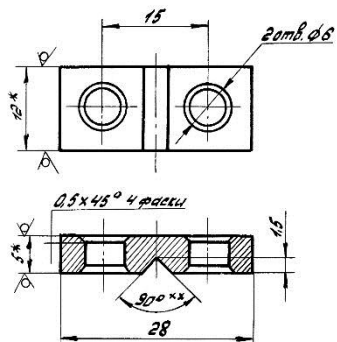


Рис. 2

Остальное см. рис. 1

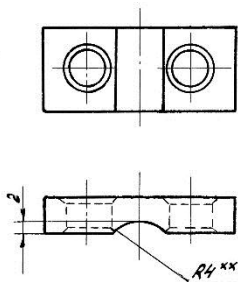


Рис. 3

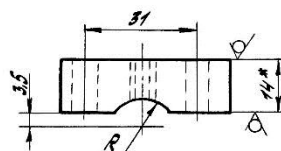


Рис. 4

Остальное см. рис. 3

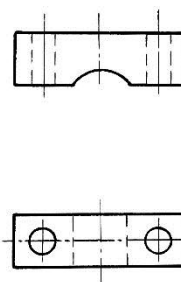


Рис. 5

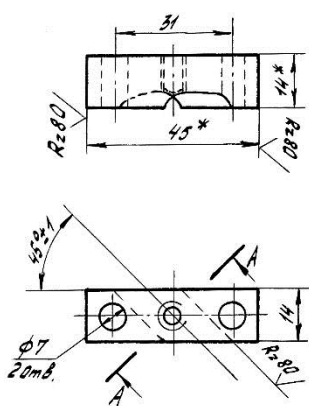


Рис. 6

Остальное см. рис. 5

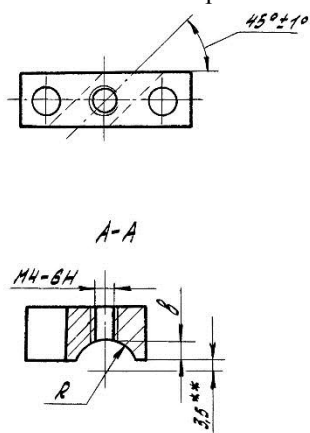
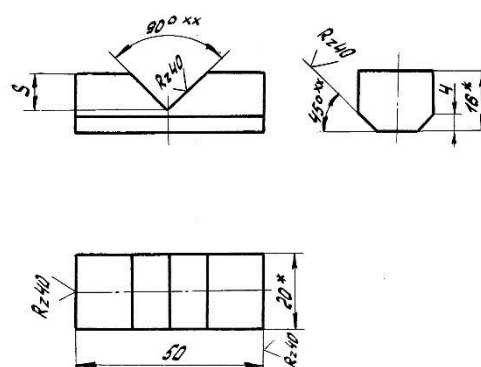


Рис. 7



Тип коробки	Исполнение колодки	Рис.	R, мм	ℓ, мм	S, мм
A221, A222, A231, A232, A241, A242	1	1	-	-	-
	2	2	-	-	-
B221, B222, B312, B321, B261, B241, B242	1	3	6	-	-
	2		8	-	-
B221, B311, B312, B321, B322, B222	1	4	6	-	-
	2		8	-	-
B262	1	5	6	2,5	-
	2		8	4,5	-
	1	6	6	2,5	-
	2		8	4,5	-
B221, B241, B311, B321, BC21, BC41, B411	1	7	-	-	8
	2		-	-	10