

ОАО «Кашинский завод электроаппаратуры»

Россия, 171640, г. Кашин,  
Тверская область, ул. Анатолия Луначарского, д. 1

БЛОКИ ЗАЖИМОВ КОНТАКТНЫХ БЗК-40, БЗК-54

Руководство по эксплуатации  
ИТАК.687226.001 РЭ



Настоящее «Руководство по эксплуатации» распространяется на блоки зажимов контактных типа БЗК-40, БЗК-54 (в дальнейшем именуемые «блоки») изготавливаемые для нужд народного хозяйства.

## 1. ОПИСАНИЕ И РАБОТА ИЗДЕЛИЯ

### 1.1. Назначение изделия.

Блоки предназначены для присоединения и ответвлений электрических проводников в сети переменного тока напряжением до 380 В частотой 50 Гц.

Структура условного обозначения согласно приложению А.

Габаритные размеры согласно приложению Б.

Перечень документов, на которые даны ссылки, приведен в приложении В.

### 1.2. Технические характеристики.

1.2.1. Номинальное напряжение блоков 380 В переменного тока частоты 50 Гц.

1.2.2. Номинальный ток блоков — 10 А.

Номинальный ток типоразмеров БЗК-54А.10 и БЗК-54Б.10 — 25 А.

1.2.3. Номинальное сечение присоединяемых проводов для блоков — 2,50 мм<sup>2</sup>, для типоразмеров БЗК-54А.10 и БЗК-54Б.10 — 4,00 мм<sup>2</sup>, БЗК-54А.18 — 2,50 мм<sup>2</sup> и 4,00 мм<sup>2</sup>.

1.2.4. Номинальные значения климатических факторов УХЛ2 по ГОСТ 15150.

1.2.5. Степень защиты блоков IP40 или IP54 по ГОСТ 14254.

1.2.6. Класс защиты блоков I по ГОСТ 12.2.007.0.

1.2.7. В части воздействия механических факторов внешней среды блоки должны соответствовать группе условий эксплуатации М7 по ГОСТ 17516.1.

1.2.8. Рабочее положение в пространстве — любое.

1.2.9. Окружающая среда не должна содержать газа, жидкости и пыли в концентрациях, нарушающих работу изделий.

Тип атмосферы II по ГОСТ 15150.

1.2.10. Номинальное напряжение блоков по изоляции 380 В.

Электрическое сопротивление изоляции блоков по ГОСТ 12434, раздел 2 (таблица 5б; второй ряд).

1.2.11. Электрическая прочность изоляции блоков по ГОСТ 12434.

1.2.12. Для ввода проводников оболочки блоков должны иметь четыре отверстия по два сверху и снизу:

блоки БЗК-40.8, БЗК-54.8, БЗК-40.10, БЗК-54.10 диаметром 14,3 мм;

блоки БЗК-40.16, БЗК-54.16, БЗК-40.25, БЗК-54.25, БЗК-54.32, БЗК-40.32 диаметром 22,5 мм.

Диаметр проходных отверстий сальников для блоков БЗК-54.8, БЗК-54.10 — 10 мм, для блоков БЗК-54.16, БЗК-54.25, БЗК-54.32 — 16,5 мм.

Отверстия в оболочках степени защиты IP40 закрыты уплотнениями.

В нижние отверстия оболочки степени защиты IP54 ввернуты сальники, а верхние закрыты уплотнениями (кроме блоков для ЗАО «ГХТ»).

Количество, расположение сальников и размеры отверстий в оболочках блоков для ЗАО «ГХТ» указаны в таблице 1.

Диаметр проходных отверстий сальников для блоков БЗК-54.8, БЗК-54.10 — 10 мм; для блоков БЗК-54.16, БЗК-54.25, БЗК-54.32 — 16,5 мм.

Таблица 1

Типоисполнение блока	Количество и расположение сальников, шт	Диаметр отв. под сальники, мм	Диаметр проходного отв. сальников, мм	Диаметр проходного отв. в прокладках сальников, мм
БЗК-54А.10 УХЛ2	2 сверху	Ø14,3	Ø10	Ø6,5
	2 снизу			
БЗК-54Б.10 УХЛ2	2 сверху	Ø14,3	Ø10	Ø6,5 и Ø9,5
	2 снизу			Ø14,3 и Ø22,5
БЗК-54А.24 УХЛ2	2 сверху	Ø22,5	Ø16,5	Ø12,5
	2 снизу	Ø28,3	Ø21	Ø19,5
БЗК-54Б.24 УХЛ2	2 снизу	Ø22,5 и Ø28,3	Ø16,5 и Ø21	Ø12,6 и Ø19,5
	2 в дне	Ø14,3	Ø10	Ø9,5

### 1.3. Состав изделия.

1.3.1. Блоки состоят из металлических оболочек с установленными в них клеммными колодками.

#### 1.3.2. Комплектность.

— блок — 1 шт.;

— руководство по эксплуатации — 1 экземпляр на партию изделий.

## 2. ИСПОЛЬЗОВАНИЕ ПО НАЗНАЧЕНИЮ

### 2.1. Эксплуатационные ограничения.

2.1.1. При эксплуатации изделий следует соблюдать требования ГОСТ 12434 и настоящего руководства по эксплуатации.

2.1.2. Контактные поверхности жил проводников перед

присоединением должны быть подготовлены в соответствии с требованиями ГОСТ 10434.

2.2. Подготовка изделия к использованию.

2.2.1. Произвести перед монтажом внешний осмотр и убедиться в отсутствии механических повреждений.

2.2.2. Проверить соответствие степени защиты и климатического исполнения условиям эксплуатации.

2.2.3. Установить блоки предпочтительно на вертикальной плоскости выводами вверх и вниз.

2.2.4. Заземлить металлическую оболочку и произвести монтаж.

2.2.5. Проверить перед включением блока правильность монтажа, затяжку всех винтов.

### 3. ТЕХНИЧЕСКОЕ ОБСЛУЖИВАНИЕ

3.1. Общие указания.

3.1.1. Техническое обслуживание блоков должно производиться электротехническим персоналом, прошедшим специальную подготовку.

3.1.2. При осмотре очистить колодки от пыли и грязи и проверить надежность всех резьбовых соединений, особенно контактных зажимов.

3.2. Меры безопасности.

3.2.1. Монтаж и обслуживание блоков производится при полностью обесточенных цепях.

3.2.2. При эксплуатации крышка оболочки блоков должна быть закрытой.

### 4. ХРАНЕНИЕ И ТРАНСПОРТИРОВАНИЕ

4.1. Условия транспортирования и хранения до ввода в эксплуатацию должны соответствовать указанным в таблице 2.

Таблица 2

Виды поставок	Обозначение условий транспортирования в части воздействия		Обозначение условий хранения по ГОСТ 15150	Допустимые сроки сохраняемости в упаковке изготовителя, годы
	механических факторов	климатических факторов, таких как условия хранения по ГОСТ 15150		
1. Для нужд народного хозяйства, (кроме районов Крайнего Севера и труднодоступных районов)	С	4 (ОЖЗ)	2 (С)	2
2. Для нужд народного хозяйства, районов Крайнего Севера и труднодоступных районов	Ж	4 (ОЖЗ)	2 (С)	2

4.2. Транспортирование упакованных блоков проводят крытым транспортом в соответствии с Правилами перевозок грузов, действующих на транспорте соответствующего вида.

4.3. Транспортирование блоков производится крытым транспортом в заводской транспортной упаковке или ящике, обеспечивающем целостность блоков.

4.4. Бросать и кантовать ящики с блоками запрещается.

4.5. Хранение блоков производится в упаковке изготовителя в закрытых вентилируемых помещениях при температуре не ниже 5°C, относительной влажности не более 80% при отсутствии кислотных и других паров, вредно действующих на материалы блока.

4.6. Консервации блоки не подлежат.

## 5. ГАРАНТИЙНЫЕ ОБЯЗАТЕЛЬСТВА

5.1. Предприятие-изготовитель гарантирует соответствие качества блоков требованиям настоящего руководства по эксплуатации, при соблюдении потребителем условий транспортирования, хранения и эксплуатации, установленными настоящим руководством по эксплуатации.

5.2. Гарантийный срок эксплуатации — 2 года со дня ввода блоков в эксплуатацию, но не более двух лет и шести месяцев со дня получения блоков потребителем.


## 6. СВИДЕТЕЛЬСТВО О ПРИЕМКЕ

6.1. Блоки зажимов контактных типа БЗК-40, БЗК-54 соответствуют ТУ 3424-024-05758144-98 и признаны годными для эксплуатации.

Дата выпуска

М.П.

Штамп ОТК

6.2. Блоки зажимов контактных сертифицированы и маркируются знаком .

Приложение А  
Структура условного обозначения блоков

БЗК	-	XX	X	.	XX	УХЛ2
1	2	3	4	5	6	7
1	Буквенное обозначение вида изделия					
2	Разделительный знак					
3	Условное обозначение степени защиты 40, 54					
4	Условное обозначение исполнений для ЗАО «ГХТ» г. Москва: А, Б					
5	Точка					
6	Количество клемм, применяемых в блоке колодок: 8, 10, 16, 18, 24, 25, 32					
7	Климатическое исполнение и категория размещения по ГОСТ 15150					

Пример записи при заказе блока степени защиты IP40 с 10 клеммами колодок:

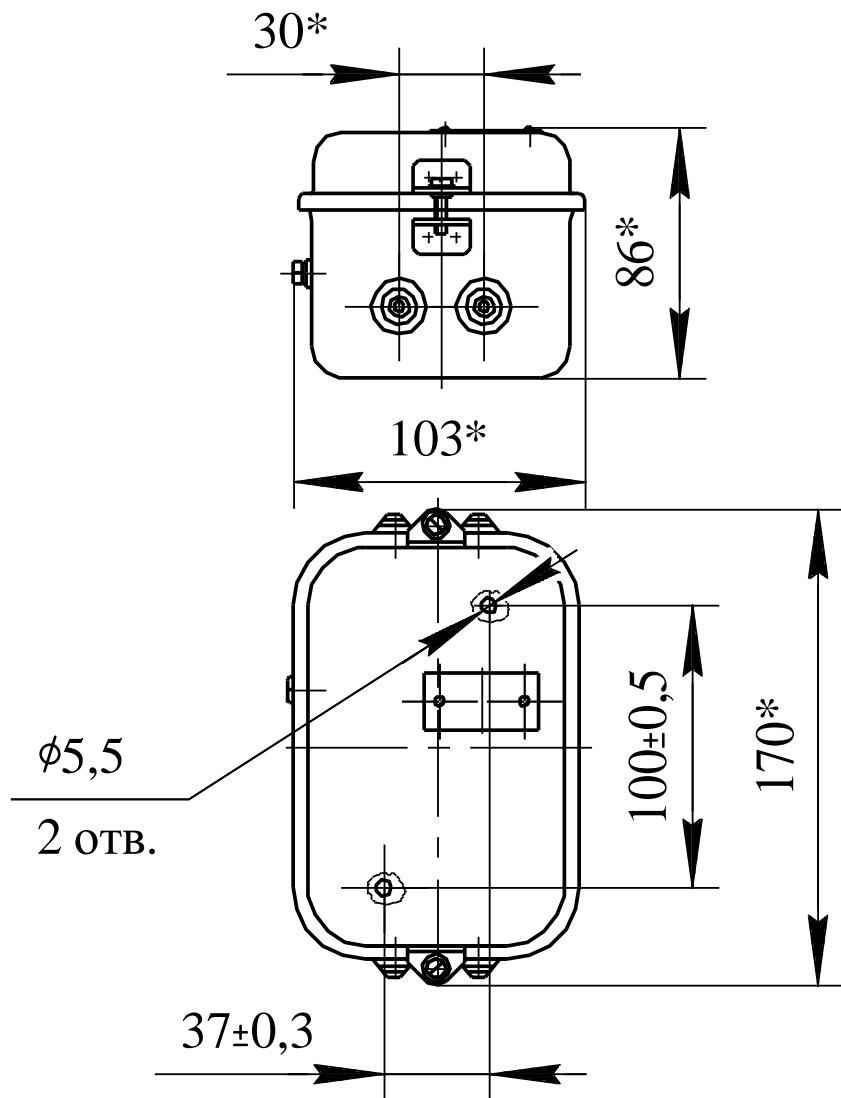
Блок БЗК-40.10 УХЛ2 ТУ3424-024-05758144-98

Пример записи при заказе блока степени защиты IP54 для ЗАО «ГХТ» г. Москва с 24 клеммами колодок с двумя сальниками с диаметрами отверстий под них 22,5 и 28,3 мм:

Блок БЗК-54А.24 УХЛ2 ТУ3424-024-05758144-98.



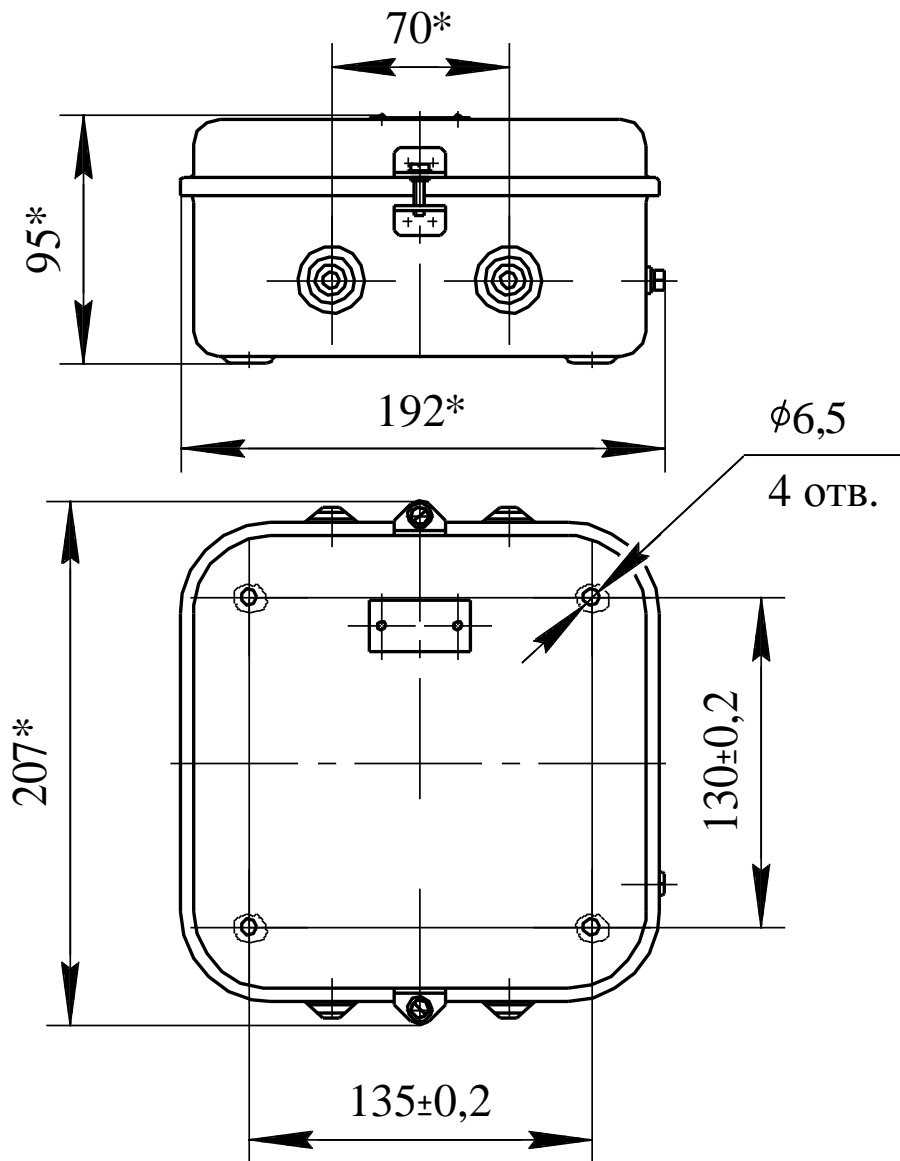
Приложение Б  
Габаритные, установочные размеры



\*Размер для справок.

Рисунок Б.1 — Блоки зажимов контактных  
БЗК-40.8 и БЗК-40.10

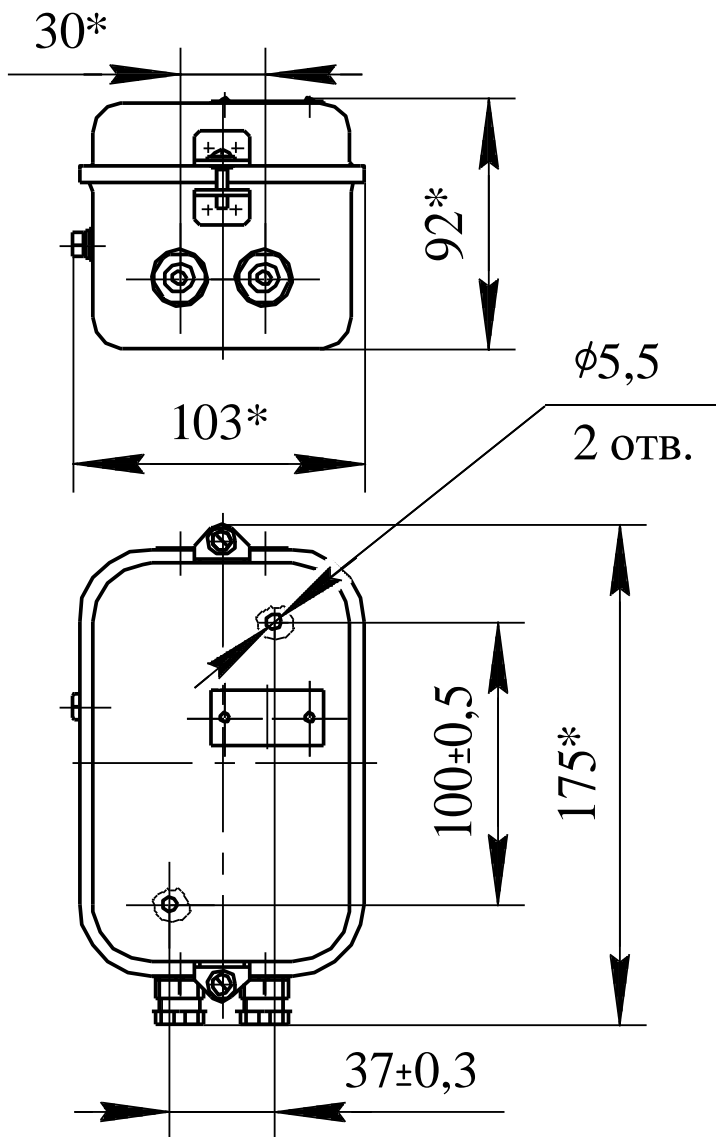
Продолжение приложения Б



\*Размер для справок.

Рис. Б.2 — Блоки зажимов контактных БЗК-40.16, БЗК-40.25, БЗК-40.32

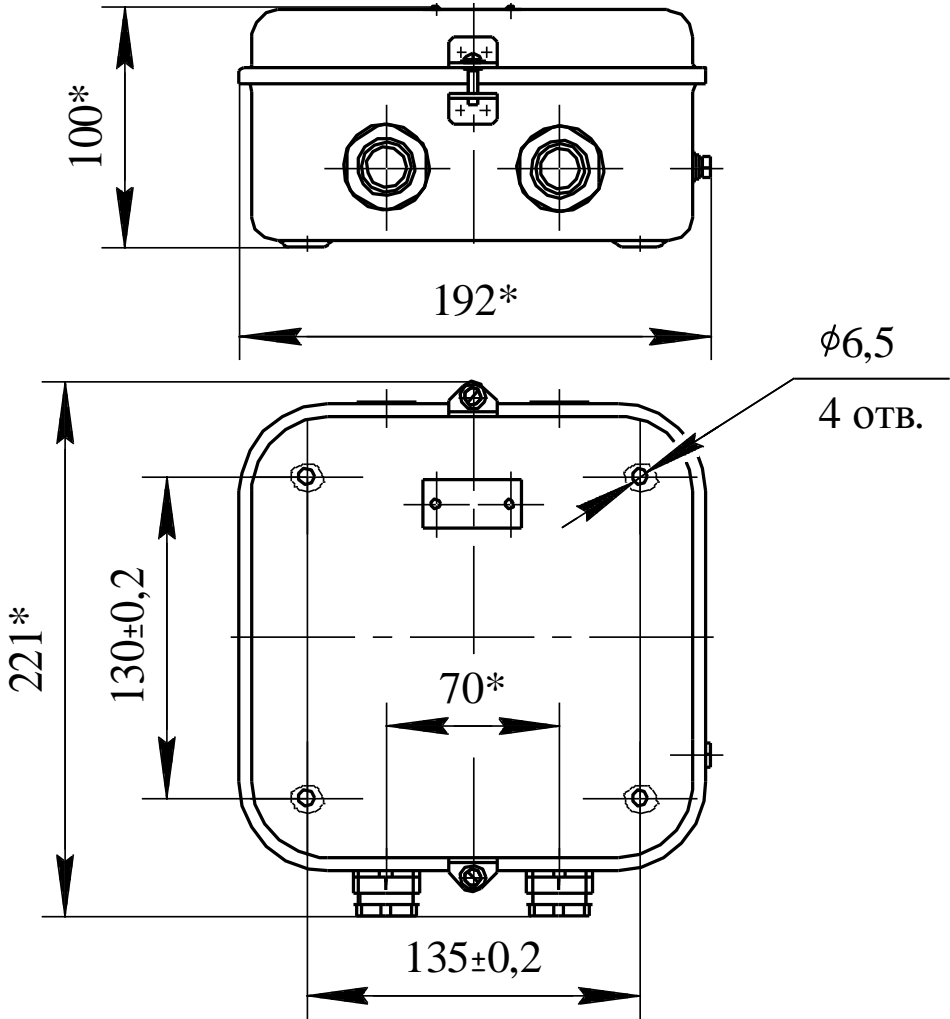
Продолжение приложения Б



\*Размер для справок.

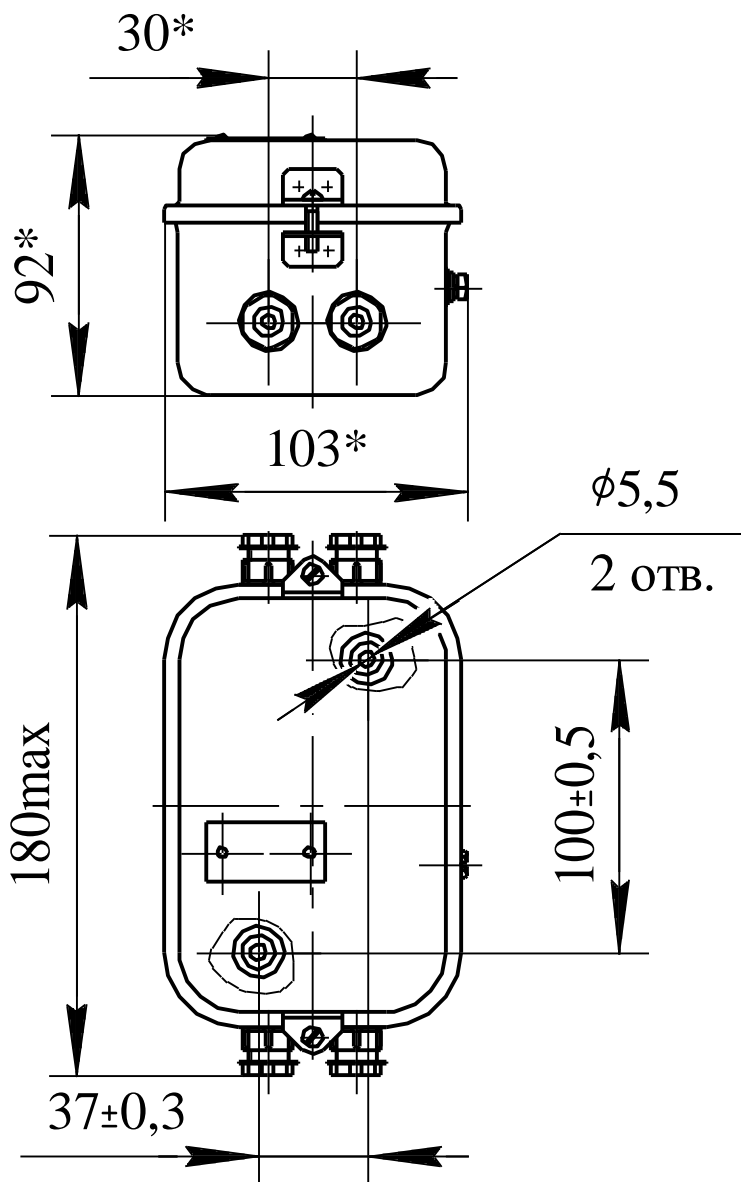
Рисунок Б.3 — Блоки зажимов контактных БЗК-54.8 и БЗК-54.10

Продолжение приложения Б



\*Рисунок Б.4 — Блоки зажимов контактных БЗК-54.16, БЗК-54.25, БЗК-54.32

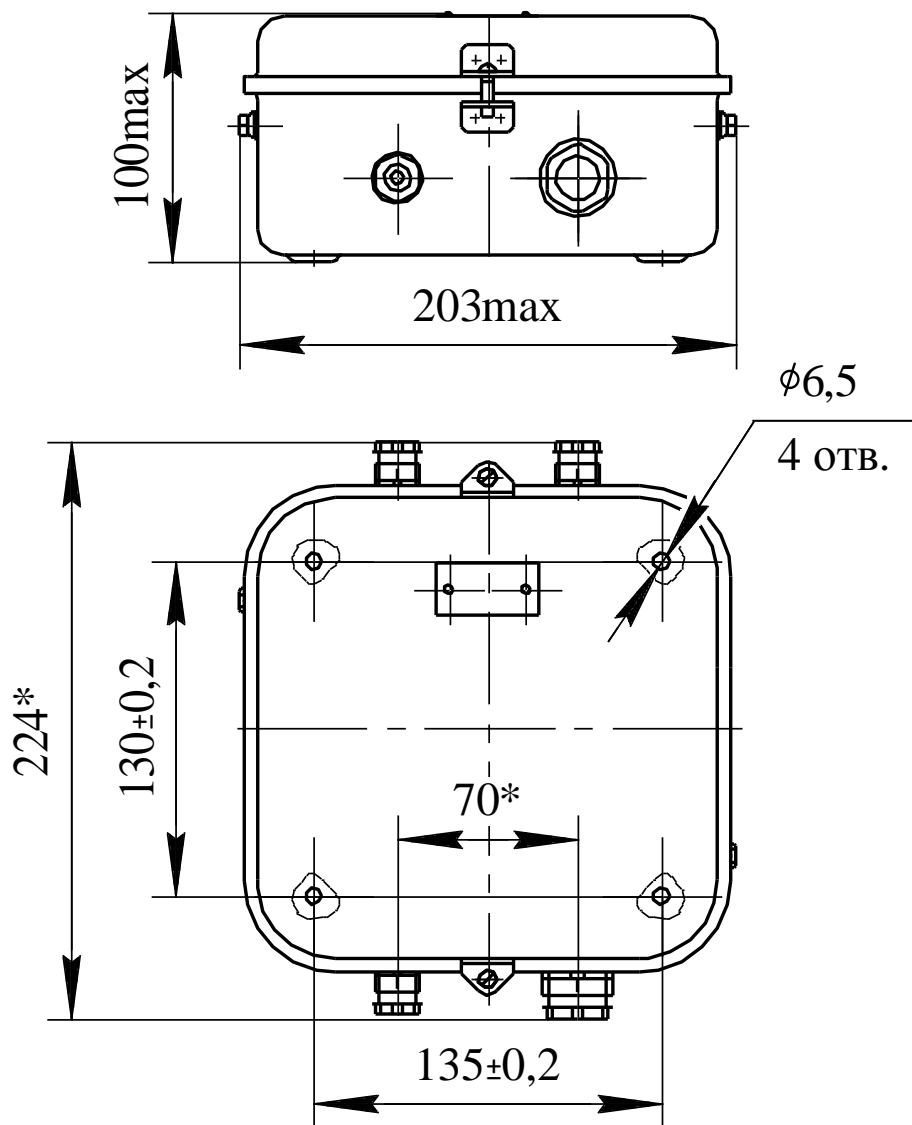
Продолжение приложения Б



\*Размер для справок.

Рисунок Б.5 — Блок зажимов контактных БЗК-54А.10

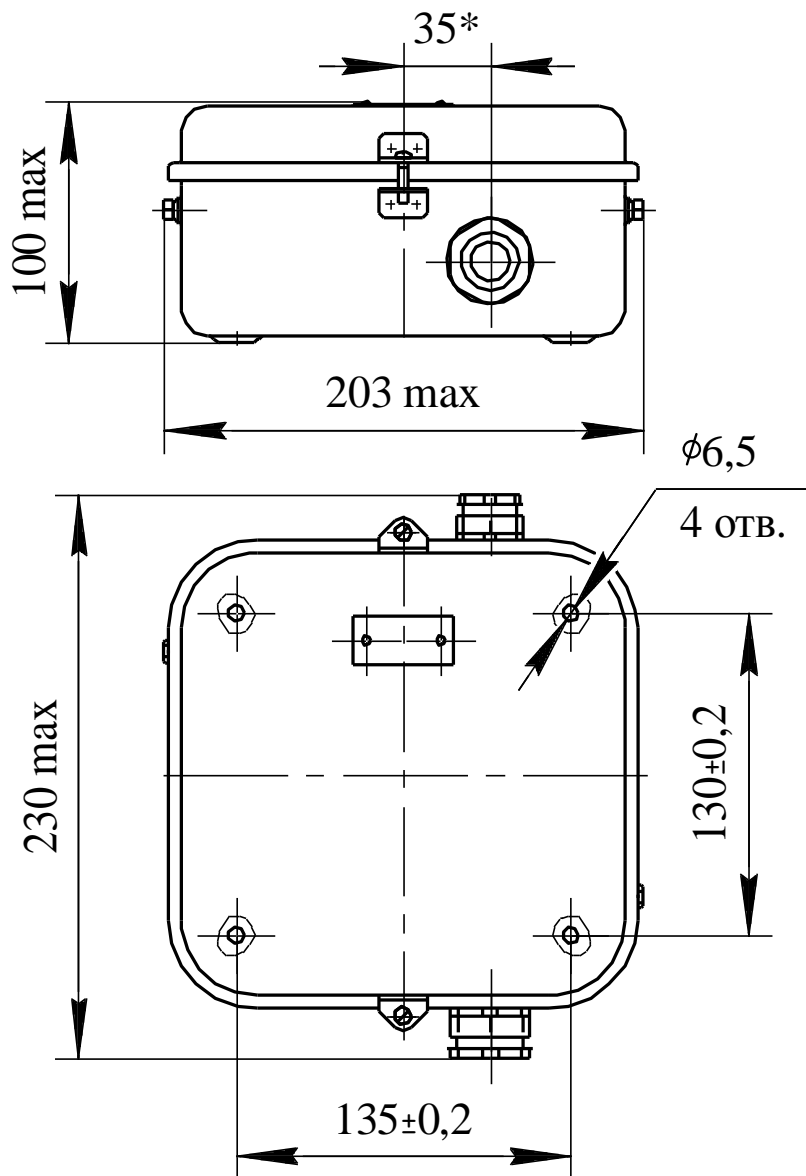
Продолжение приложения Б



\*Размер для справок.

Рисунок Б.6 — Блок зажимов контактных БЗК-54Б.10

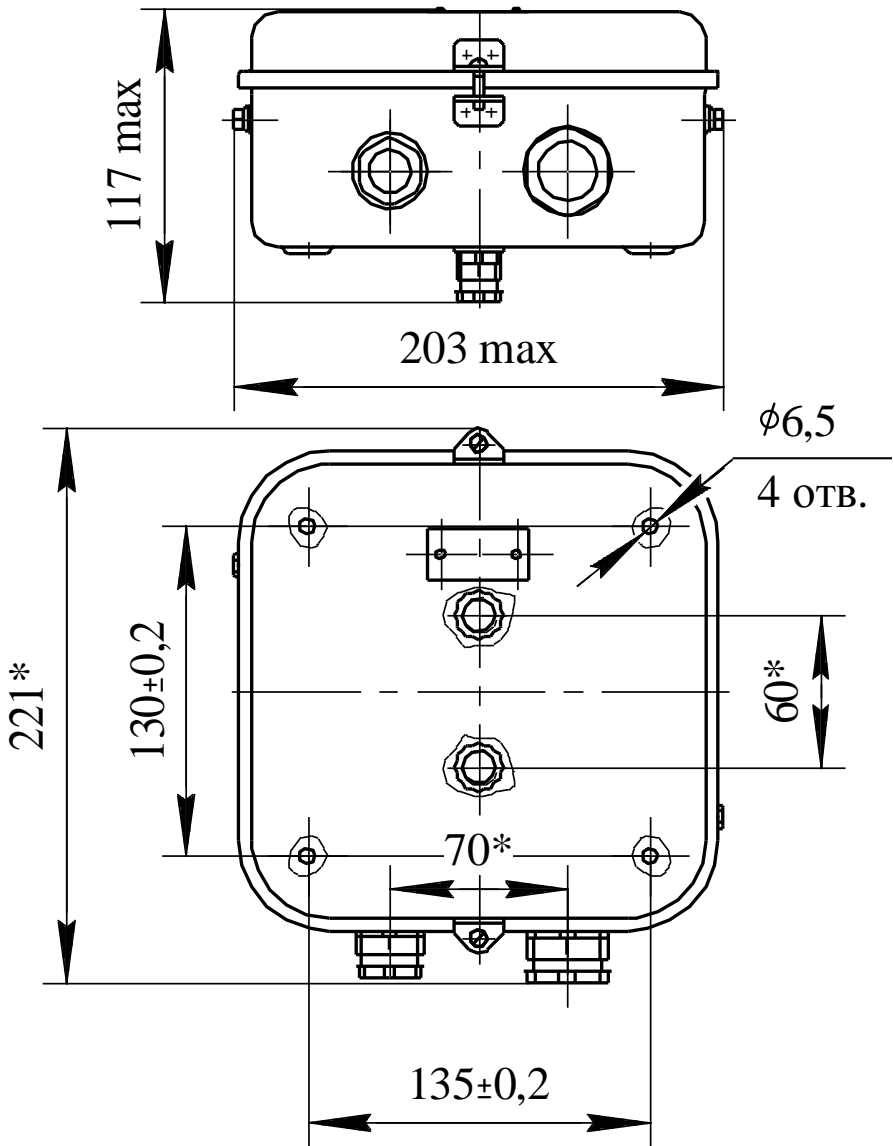
Продолжение приложения Б



\*Размер для справок.

Рисунок Б.7 — Блок зажимов контактных БЗК-54А.24

Продолжение приложения Б

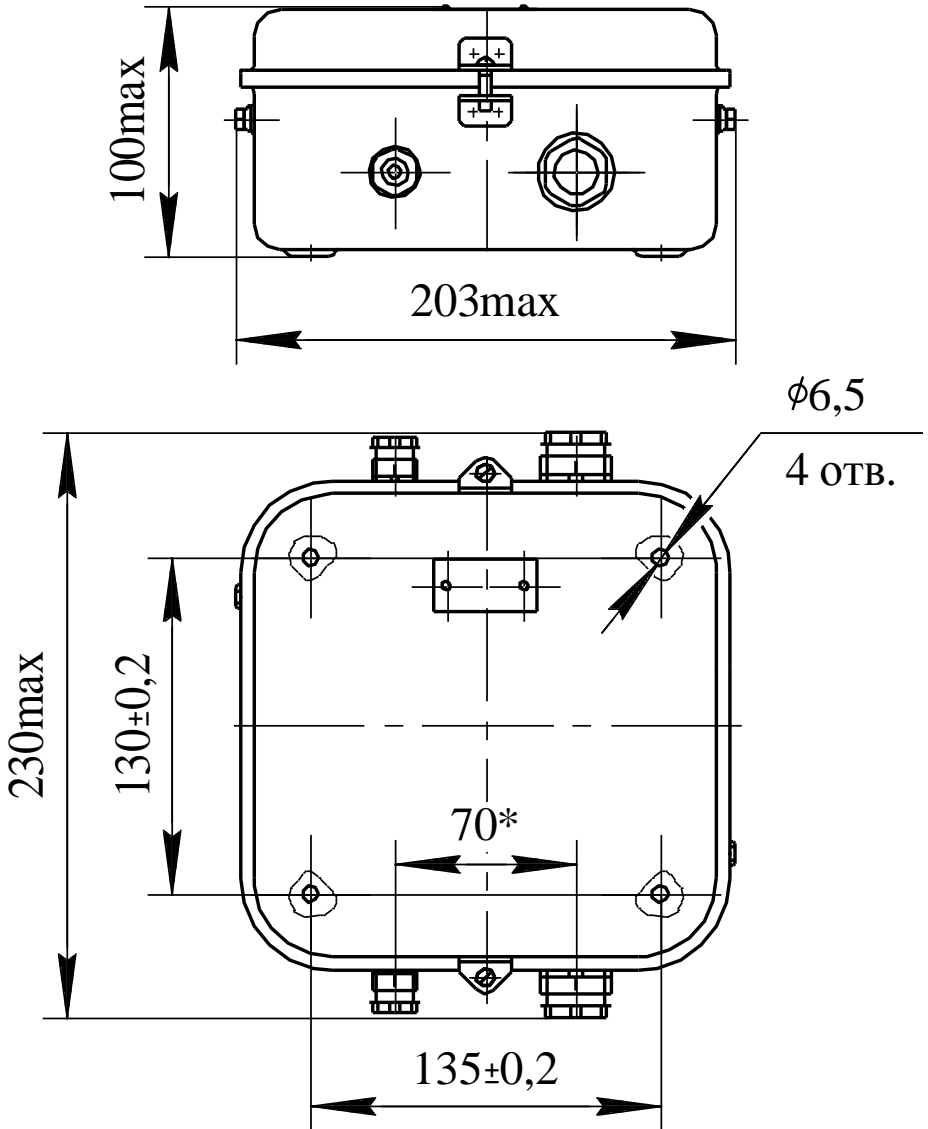


\*Размер для справок.

Рисунок Б.8 — Блок зажимов контактных БЗК-54Б.24



Продолжение приложения Б



\*Размер для справок.

Рисунок Б.9 — Блок зажимов контактных БЗК-54А.18

## Приложение В

(справочное)

### Ссылочные нормативные документы

Обозначение документа	Номер раздела, подраздела, пункта, подпункта РЭ, в котором дана ссылка
ГОСТ 12.2.007.0-75	Раздел 1, подраздел 1.2, п. 1.2.6
ГОСТ 10434-82	Раздел 2, подраздел 2.1, п. 2.1.2
ГОСТ 12434-93	Раздел 1, подраздел 1.2, п. 1.2.10, 1.2.11, раздел 2, подраздел 2.1, п. 2.11
ГОСТ 14254-96	Раздел 1, подраздел 1.2, п. 1.2.5
ГОСТ 15150-96	Раздел 1, подраздел 1.2, п. 1.2.9 раздел 4, п. 4.1, таблица 2, Приложение А
ГОСТ 17516.1-90Е	Раздел 1, подраздел 1.2, п. 1.2.9