

**КОНТАКТОРЫ И ПУСКАТЕЛИ  
ЭЛЕКТРОМАГНИТНЫЕ СЕРИИ ПМ12  
НА НОМИНАЛЬНЫЙ ТОК 250 А**

**Руководство по эксплуатации  
ИТАК.644400.042 РЭ**

## СОДЕРЖАНИЕ

Введение.....	4
1 Описание и работа.....	5
1.1 Назначение изделия.....	5
1.2 Технические характеристики.....	10
1.3 Комплектность.....	18
1.4 Устройство и работа.....	19
1.5 Маркировка и упаковка.....	24
2 Использование по назначению.....	26
2.1 Эксплуатационные ограничения.....	26
2.2 Подготовка изделия к использованию.....	27
2.3 Использование изделия.....	29
3 Техническое обслуживание.....	32
3.1 Общие указания.....	32
3.2 Меры безопасности.....	32
3.3 Консервация.....	33
4 Текущий ремонт.....	34
5 Транспортирование и хранение.....	35
6 Утилизация.....	37
Приложение А (справочное) Структура условного обозначения контакторов, пускателей и ограничителей перенапряжений.....	38
Приложение Б (обязательное) Габаритные, установочные размеры, масса контакторов, пускателей и ограничителей перенапряжений.....	41
Приложение В (обязательное) Схемы электрические принципиальные контакторов и пускателей.....	53

Приложение Г (обязательное) Схемы электрические включения ограничителей перенапряжений.....	63
--	----

Настоящее «Руководство по эксплуатации» (далее по тексту – РЭ) предназначено для изучения конструкции и принципа действия контакторов и пускателей (контакторы с электротепловым реле) электромагнитных (именуемые в дальнейшем «контакторы» и «пускатели» соответственно), их технических характеристик, правил эксплуатации, обслуживания, транспортирования и хранения.

Обслуживание контакторов и пускателей должно производиться квалифицированным персоналом, имеющим допуск для работы на установках с напряжением до 1 000 В.

Настоящее РЭ распространяется на контакторы и пускатели серии ПМ12 на номинальный ток 250 А.

Контакторы и пускатели полностью соответствуют требованиям ТУ 3427-034-05758144-2007 «Контакторы и пускатели электромагнитные серии ПМ12 на номинальные токи от 80 до 400 А» при соблюдении потребителем условий эксплуатации, транспортирования, хранения и монтажа, установленных настоящим РЭ.

Гарантийный срок эксплуатации – два года со дня ввода контактора и пускателя в эксплуатацию, но не более двух с половиной лет со дня получения контактора и пускателя потребителем от предприятия-изготовителя или с момента проследования их через границу государства-изготовителя.

Надежность и долговечность контакторов и пускателей обеспечивается не только качеством самого устройства, но и правильным соблюдением режимов и условий эксплуатации, поэтому выполнение всех требований, изложенных в настоящем РЭ, является обязательным.

Контакторы и пускатели сертифицированы и маркируются знаком **ЕАС**.

Предприятие-изготовитель:

АО «Кашинский завод электроаппаратуры»,

ул. Анатолия Луначарского, д. 1, г. Кашин, Тверская обл., Россия, 171640.

# 1 Описание и работа

## 1.1 Назначение изделия

1.1.1 Контактторы и пускатели предназначены преимущественно для дистанционного пуска непосредственным подключением к сети, остановки и реверсирования трехфазных асинхронных электродвигателей с короткозамкнутым ротором.

Контактторы и пускатели применяются в основном в стационарных установках в качестве комплектующих изделий в схемах управления электроприводами в цепях переменного тока напряжением до 660 В частотой 50 и 60 Гц.

1.1.2 Для подавления перенапряжений, возникающих на катушках контакторов, используются ограничители перенапряжений типа ОПН, которые включаются параллельно катушкам контакторов и устанавливаются непосредственно на аппарате.

Контактторы и пускатели, комплектуемые ограничителями перенапряжений, пригодны для работы в системах управления с применением микропроцессорной техники.

1.1.3 Типоисполнения ограничителей перенапряжений в зависимости от элементной базы согласно таблице 1.

Т а б л и ц а 1

Типоисполнения ограничителей перенапряжений в зависимости от номинального питающего напряжения цепи управления и элементной базы		
$U_s$ , В	R-C	Варисторная
24	ОПН-170	-
48	ОПН-171	-
110	ОПН-172	ОПН-272
220	ОПН-173	ОПН-273
380	ОПН-174	ОПН-274

1.1.4 Пускатели осуществляют защиту управляемых электродвигателей от перегрузок недопустимой продолжительности и от токов, возникающих при обрыве одной из фаз.

1.1.5 Структуры условного обозначения контакторов, пускателей и ограничителей перенапряжений приведены в приложении А.

1.1.6 Климатическое исполнение контакторов, пускателей и ограничителей перенапряжений по ГОСТ 15150-69:

-У2, У3, УХЛ4 – для нужд народного хозяйства в районы с умеренным и холодным климатом и для поставок на экспорт в страны с умеренным климатом;

-Т2, Т3 – для поставок на экспорт в страны с тропическим климатом;

-УХЛ2, УХЛ3 – для нужд народного хозяйства в районы с холодным климатом.

Контакторы, пускатели и ограничители перенапряжений ОПН климатического исполнения УХЛ4 пригодны для применения в условиях климатического исполнения У3.

1.1.7 Контакторы и пускатели серии ПМ12 пригодны для применения в электрооборудовании АЭС при условии изготовления их со специальными требованиями документации.

1.1.8 Индексы обозначения типоразмеров контакторов и пускателей, предназначенных для нужд народного хозяйства и для поставок на экспорт в районы с умеренным и холодным климатом, в соответствии с таблицей 2.

Индексы обозначения типоразмеров контакторов и пускателей, предназначенных для поставок на экспорт в страны с тропическим климатом, в соответствии с таблицей 2, при этом в обозначении типоразмеров «УХЛ4» и «У3» заменяются на «Т3», «У2» – на «Т2».

В таблице 2 приняты следующие условные обозначения:

- з – замыкающий контакт;

- р – размыкающий контакт;

- П – кнопка «Пуск», осуществляющая включение контактора или пускателя нереверсивного исполнения;

- С – кнопка «Стоп», осуществляющая отключение контактора или пуска-

теля;

- П – кнопка «Пуск I», осуществляющая включение первого аппарата в реверсивном контакторе или пускателе;

- ПП – кнопка «Пуск II», осуществляющая включение второго аппарата в реверсивном контакторе или пускателе;

- Л – лампа сигнальная.

1.1.9 По согласованию потребителя с изготовителем допускается изготовление исполнений контакторов и пускателей с сочетанием контактов вспомогательной цепи и напряжением включающих катушек, отличных от указанных в настоящем РЭ.

1.1.10 Высота над уровнем моря не более 2 000 м. Допускается применение контакторов и пускателей в цепях с номинальным напряжением до 380 В на высоте над уровнем моря до 4 300 м. При этом температура окружающего воздуха не должна превышать плюс 28 °С, номинальные рабочие токи контакторов и пускателей должны быть снижены на 10 %, электрическая прочность изоляции уменьшается до 2000 В переменного тока (действующее значение).

1.1.11 Контактторы и пускатели обеспечивают нормальную работу при воздействии механических факторов внешней среды по группе условий эксплуатации М7 по ГОСТ 17516.1-90. При этом вибрационные нагрузки с частотой от 10 до 100 Гц при ускорении до  $10 \text{ м/с}^2$  (1 g).

Таблица 2

Степень защиты	Наличие и условное обозначение кнопок	Число и исполнение контактов вспомогательной цепи	Индексы обозначения контакторов и пускателей			
			нереверсивный		реверсивный	
			контактор	пускатель	контактор	пускатель
IP00	Без кнопок	2з+2р	ПМ12-250100	ПМ12-250200	-	-
		4з+4р	ПМ12-250101	ПМ12-250201	ПМ12-250500	ПМ12-250600
IP20	Без кнопок	2з+2р	ПМ12-250150	-	-	-
		4з+4р	ПМ12-250151	-	-	-
IP40	Без кнопок	2з+2р	ПМ12-250140	ПМ12-250240	-	-
		4з+4р	ПМ12-250141	ПМ12-250241	ПМ12-250540	ПМ12-250640
	П+С	2з+2р	ПМ12-250160	ПМ12-250260	-	-
		4з+4р	ПМ12-250161	ПМ12-250261	-	-
	П+С+Л	2з+2р	-	ПМ12-250270	-	-
		4з+4р	-	ПМ12-250271	-	-
	П+ПП+С	4з+4р	-	-	ПМ12-250560	ПМ12-250660
	ПП+ПП+С+Л	4з+4р	-	-	-	ПМ12-250670
IP54	Без кнопок	2з+2р	ПМ12-250110	ПМ12-250210	-	-
		4з+4р	ПМ12-250111	ПМ12-250211	ПМ12-250510	ПМ12-250610
	П+С	2з+2р	ПМ12-250120	ПМ12-250220	-	-
		4з+4р	ПМ12-250121	ПМ12-250221	-	-
	П+С+Л	2з+2р	-	ПМ12-250230	-	-
		4з+4р	-	ПМ12-250231	-	-
	П+ПП+С	4з+4р	-	-	ПМ12-250520	ПМ12-250620
	ПП+ПП+С+Л	4з+4р	-	-	-	ПМ12-250630



## **Примеры записи обозначения контакторов и пускателей при их заказе и в документации другого изделия**

**1** *Контактор на номинальный ток 250 А исполнения по износостойкости В, неперевсивный, степени защиты IP20, с включающей катушкой на напряжение 220 В, частоты 50 Гц:*

*а) для поставок внутри страны в районы с умеренным и холодным климатом – «Контактор ПМ12-250150 УХЛ4В. 220 В. ТУ 3427-034-05758144-2007»;*

*б) для поставок на экспорт в страны с умеренным и холодным климатом – «Контактор ПМ12-250150 УХЛ4В. 220 В. Экспорт. ТУ 3427-034-05758144-2007»;*

*в) для поставок на экспорт в страны с тропическим климатом – «Контактор ПМ12-250150 ТЗВ. 220 В. Экспорт. ТУ 3427-034-05758144-2007».*

**2** *Контактор на номинальный ток 250 А исполнения по износостойкости В, неперевсивный, степени защиты IP00, с включающей катушкой на напряжение 220 В, частоты 50 Гц, с ограничителем перенапряжений на базе R-С цепочки для поставок внутри страны в районы с умеренным и холодным климатом:*

*«Контактор ПМ12-250100 УХЛ4В. 220 В. ТУ 3427-034-05758144-2007.*

*Ограничитель перенапряжений ОПН-173 УХЛ4. ТУ 3427-034-05758144-2007».*

**3** *Пускатель на номинальный ток 250 А исполнения по износостойкости В, неперевсивный, с тепловым реле с ручным возвратом, одним размыкающим и одним замыкающим контактами, с диапазоном токовой уставки от 148 до 200 А, степени защиты IP40, с включающей катушкой на напряжение 220 В, частоты 50 Гц, для поставок внутри страны в районы с умеренным климатом:*

*«Пускатель ПМ12-250240 УЗВ. 220 В. 2002. ТУ 3427-034-05758144-2007».*

**4** *Пример записи обозначения ограничителя перенапряжений на варисторной базе на номинальное напряжение 220 В частоты 50 Гц для установки на контакторы и пускатели серии ПМ12 на номинальные токи от 100 до 250 А для поставок внутри страны в районы с умеренным и холодным климатом:*

*«Ограничитель перенапряжений ОПН-273 УХЛ4. ТУ 3427-034-05758144-2007».*

*П р и м е ч а н и я:*

*1* Частота сети 50 Гц в обозначении контактора или пускателя не указывается, частота сети 60 Гц указывается после напряжения включающей катушки.

*2* Ограничители перенапряжений ОПН могут заказываться по отдельным заказам. Комплектация и сборка пускателей ПМ12-250 производится только предприятием-изготовителем.

## 1.2 Технические характеристики

1.2.1 Исполнение контакторов и пускателей по номинальному напряжению включающих катушек:

а) 24, 36, 40, 42, 48, 110, 127, 220, 230, 240, 380, 400, 415, 440, 500, 660 В частоты 50 Гц;

б) 24, 36, 48, 110, 115, 220, 230, 380, 415, 440 В частоты 60 Гц.

в) 24, 36, 40, 48, 110, 220, 380 В – частоты 50 и 60 Гц для пускателей с сигнальными лампами.

1.2.2 Контактторы и пускатели предназначены для продолжительного и прерывисто-продолжительного режима работы; допускается работа в повторно-кратковременном режиме. Номинальные рабочие токи при температуре окружающей среды до плюс 40 °С, в зависимости от номинального рабочего напряжения главной цепи контакторов и пускателей, для категории применения АС-3 в соответствии с таблицей 3.

Т а б л и ц а 3

Номинальный ток, А	Номинальный рабочий ток контактов главной цепи контактора и пускателя (категория АС-3) в продолжительном и прерывисто-продолжительном режимах работы, А (при частоте 50, 60 Гц и напряжениях)					
	до 380 В		415, 440, 500 В		660 В	
	IP00 IP20	IP40 IP54	IP00 IP20	IP40 IP54	IP00 IP20	IP40 IP54
250	250	225	235	205	170	160
<p>Примечания:</p> <p>1 В повторно-кратковременном режиме работы среднеквадратичное значение тока при работе контактора и пускателя с заданной частотой включений, относительной продолжительностью включения не должно превышать значения номинального рабочего тока контактора и пускателя для данного напряжения.</p> <p>2 Для пускателей номинальный рабочий ток определяется по максимальному току диапазона токовой уставки реле согласно таблицы 9.</p>						

1.2.3 Номинальные значения климатических факторов по ГОСТ 15543.1-89

и ГОСТ 15150-69 для исполнений УХЛ, У, Т и категорий размещения:

- 3, 4 – для контакторов и пускателей степени защиты IP00 и для нереверсивных контакторов степени защиты IP20 (при этом верхнее значение температуры окружающей среды плюс 40 °С, нижнее значение – минус 40 °С);

- 3 – для контакторов и пускателей степени защиты IP40 (при этом нижнее значение температуры окружающей среды минус 40 °С без искусственно регулируемых климатических условий);

- 2 – для контакторов и пускателей степени защиты IP54 (при этом для пускателей нижнее значение рабочей температуры минус 40 °С).

Допускается работа контакторов и пускателей степеней защиты IP00, IP20 при температуре окружающей среды до плюс 55 °С, при этом значения номинальных рабочих токов главных цепей в категории применения АС-3 при номинальном рабочем напряжении 380 В согласно таблице 4.

Значения номинальных рабочих токов контакторов в категории применения АС-1 приведены в таблице 4.

Т а б л и ц а 4

Номинальный ток, А	Номинальный рабочий ток контакторов в категории применения АС-1, А	Номинальный рабочий ток в категории применения АС-3 контактов главной цепи контактора, А (при температуре, °С)		
		45	50	55
250	285	235	220	200

1.2.4 Механическая износостойкость контакторов и пускателей (без тока в цепи контактов) и коммутационная износостойкость контактов главной цепи контакторов и пускателей при номинальных рабочих токах, указанных в таблице 3, в категории основного применения АС-3, а также допустимая частота включений в час в соответствии с таблицей 5.

Т а б л и ц а 5

Номиналь- ный ток, А	Механическая износостойкость, Тм			Частота включений в час	Коммутационная износостойкость, Тк			Частота включений в час
	Общий ресурс для- исполнений по износостойкости, млн. циклов				Общий ресурс для- исполнений по износостойкости, млн. циклов			
	А	Б	В		А	Б	В	
250	10	5	5	2 400	1,0	0,5	0,2	300
<p>Пр и м е ч а н и я</p> <p>1 Механическая износостойкость реверсивных контакторов и пускателей – не менее 5 млн. циклов, при этом частота включений должна составлять 1 200 включений в час.</p> <p>2 При определении механической износостойкости допускается увеличение частоты включений, при условии сохранения теплового режима включающих катушек.</p>								

1.2.5 Коммутационная износостойкость контактов главной цепи контакторов и пускателей степени защиты IP00, IP20 в категории применения АС-4 при соответствующих номинальных рабочих токах согласно таблице 6.

Т а б л и ц а 6

Номиналь- ный ток, А	Номинальные рабочие токи в категории применения АС-4, А			Коммутационная износостойкость			
	при напряжении			Общий ресурс для исполнений по износостойкости, млн. циклов			Частота включений в час при напряжении
	380 В	415 В 440 В 500 В	660 В	А	Б	В	
250	75	60	40	0,20	0,10	0,05	300

1.2.6 Число и исполнение контактов вспомогательной цепи контакторов и пускателей приведены в таблице 2. Контакты вспомогательной цепи контакторов и пускателей рассчитаны на номинальное напряжение до 660 В переменного тока частоты 50 (60) Гц и до 440 В постоянного тока.

1.2.7 Контакты вспомогательной цепи контакторов и пускателей обеспечивают надежную работу контактов при коммутации тока, равного 10 мА при напряжении 24 В в пределах первого миллиона циклов срабатываний.

1.2.8 Коммутационная износостойкость контактов вспомогательной цепи контакторов и пускателей в категориях применения АС-15 и DC-13 по ГОСТ IEC 60947-5-1-2014 при значениях номинальных рабочих токов и номинальных рабочих напряжениях, указанных в таблице 7, не менее:

- а) 1,0 млн. циклов срабатываний – для класса износостойкости А;
- б) 0,5 млн. циклов – для класса Б;
- в) 0,2 млн. циклов – для класса В.

Т а б л и ц а 7

Род тока, категория применения	Номинальное рабочее напряжение, В	Номинальный рабочий ток, А
Постоянный, DC-13	110	0,34
	220	0,15
	440	0,06
Переменный, АС-15	127	2,00
	220	1,50
	380	0,78
	500	0,50
	660	0,30

1.2.9 При отключении контактора или пускателя замыкание его размыкающих вспомогательных контактов должно происходить позже размыкания главных контактов и замыкающих вспомогательных контактов. Одновременное нахождение замыкающих и размыкающих вспомогательных контактов в замкнутом состоянии не допускается.

1.2.10 Значения мощностей, потребляемых включающими катушками, и

время срабатывания контакторов и пускателей при номинальном напряжении соответствуют следующим требованиям:

- мощность катушки при включении.....700 ВА max;
- мощность катушки при удерживании.....80 ВА max;
- время срабатывания.....от 15 до 35 мс.

1.2.11 Мощности управляемых электродвигателей исполнения с синхронной частотой вращения 1 500 об/мин в зависимости от номинального тока контактора или пускателя и номинального рабочего напряжения в соответствии с таблицей 8.

Т а б л и ц а 8

Номинальный ток, А	Номинальное рабочее напряжение, В	Мощность управляемого электродвигателя, кВт
250	380	110
	500	132
	660	140

1.2.12 Пускатели комплектуются электротепловыми реле типа РТТ5-330. Максимальные токи продолжительного режима работы пускателей, диапазоны токовой уставки реле и типоисполнения применяемых реле в соответствии с таблицей 9.

1.2.13 Ограничители перенапряжений ограничивают коммутационные перенапряжения на катушках управления аппарата до двукратного амплитудного значения напряжения цепи управления с учетом допустимого увеличения этого напряжения до 110 % номинального значения для напряжений 110, 220, 380 В и четырехкратного – для 24 и 48 В.

1.2.14 Номинальное напряжение по изоляции 660 В. Сопротивление изоляции для контакторов должно соответствовать ряду 2, а для пускателей – ряду 1 по ГОСТ 12434-83.

Т а б л и ц а 9

Тип пускателя	Обозначение типоисполнения реле	Диапазон токовой уставки, А	Условное обозначение диапазона токовой уставки	Максимальные токи продолжительного режима работы, А
ПМ12-250	РТТ5-330-2001 РТТ5-330-2002	148-174-200	200	200
	РТТ5-330-2501 РТТ5-330-2502	186-218-250	250	250(200)*

\*При температуре окружающей среды плюс 55 °С и для аппаратов в оболочках верхнее значение диапазона токовой уставки реле указано в скобках.

П р и м е ч а н и е – Номинальные токи тепловых элементов относятся к температуре окружающего воздуха плюс 20 °С.

1.2.15 Номинальный условный ток короткого замыкания контакторов и пускателей ПМ12-250 – 10 кА.

1.2.15.1 Для защиты контакторов и пускателей от коротких замыканий и обеспечения требований ГОСТ ИЕС 60947-4-1-2021 к координации типа I рекомендуется применять указанные в таблице 10 трехполюсные автоматические выключатели типа ВА04-36, ВА06-36 (УЗКЗ) на номинальный ток до 400 А. Допускается использовать автоматические выключатели других типов, но с аналогичными характеристиками.

Т а б л и ц а 10

Тип контактора или пускателя	Тип теплового реле (уставка)	Характеристики УЗКЗ		
		Тип	Номинальный ток, А	Уставка максимального расцепителя тока, А
ПМ12-250	-	ВА04-36-34 ВА06-36-34	250	3 000
ПМ12-250	РТТ5-330 (186-250)А	ВА04-36-33 ВА06-36-33	400	2 500

1.2.16 Для намотки включающих катушек контакторов применяется провод ПЭТ-155 ТУ16.К71-160-92. Диаметр провода (по металлу) и число витков в зависимости от частоты и номинального напряжения катушек приведены в таблице 11.

Т а б л и ц а 11

Частота, Гц	Номинальное напряжение включающей катушки, В	Число витков	Диаметр провода (по металлу), мм
50	24	86±3	1,900
	36	129±3	1,500
	40	144±3	1,400
	42	151±3	1,400
	48	172±3	1,320
	110	395±5	0,850
	127	456±5	0,800
	220	790±5	0,600
	230	826±5	0,560
	240	862±5	0,560
	380	1 365±10	0,425
	400	1 436±15	0,425
	415	1 490±15	0,425
	440	1 580±15	0,400
	500	1 795±15	0,380
660	2 370±20	0,315	
60	24	72±3	2,120
	36	106±3	1,800
	48	139±3	1,500
	110	320±5	0,950
	115	344±5	0,900
	220	640±5	0,670
	230	669±5	0,630
	380	1 105±10	0,500
	415	1 206±10	0,475
	440	1 279±10	0,450



1.2.17 Величины растворов и провалов контактов контактора приведены в таблице 12.

Т а б л и ц а 12

Исполнение аппарата	Главные контакты		Вспомогательные контакты			
	Раствор, мм	Провал, мм	Размыкающие		Замыкающие	
			Раствор, мм	Провал, мм	Раствор, мм	Провал, мм
ПМ12-250 кл. А	$7,5^{+0,59}_{-0,09}$	$4,5^{-0,13}_{-0,98}$	$7,9^{+0,37}_{-1,24}$	$3,9^{-0,01}_{-0,76}$	$7,9^{+0,16}_{-0,52}$	$3,9^{-0,25}_{-1,02}$
ПМ12-250 кл. Б ПМ12-250 кл. В	$8,5^{+0,59}_{-0,09}$	$3,5^{-0,13}_{-0,98}$				

1.2.18 Габаритные, установочные размеры и масса контакторов и пускателей должны соответствовать данным, указанным в приложении Б.

1.2.19 Схемы электрические принципиальные в состоянии поставок контакторов и пускателей в соответствии с приложением В.

1.2.20 Схемы электрические включения ограничителей перенапряжений в соответствии с приложением Г.

### 1.3 Комплектность

1.3.1 В комплект поставки входят:

- контактор или пускатель – 1 шт.;
- ограничитель перенапряжений (по заказу) – 1 шт. для нереверсивного контактора или пускателя и 2 шт. для реверсивного контактора или пускателя;
- паспорт – 1 экземпляр.

Примечание – Ограничители перенапряжений поставляются в отдельной упаковке независимо от контактора или пускателя.

1.3.2 По требованию заказчика предприятие-изготовитель должно поставлять «Руководство по эксплуатации» в необходимом количестве за дополнительную плату.

1.3.3 Контакторы и пускатели поставляются без запасных частей. Предприятие-изготовитель должно предусмотреть производство запасных частей, указанных в таблице 12.

Т а б л и ц а 12

Наименование	Количество на один контактор или пускатель, шт.	
	нереверсивный	реверсивный
Контакт неподвижный (главный)	6	12
Мостик контактный (главный)	3	6
Пружина (возвратная)	2	4
Группа контактная (вспомогательной цепи)	2 или 4	4
Катушка (включающая)	1	2

1.3.4 По требованию заказчика допускается отдельная поставка деталей и сборочных единиц контакторов и пускателей.

## 1.4 Устройство и работа

### 1.4.1 Контактторы неперевёрсивные

1.4.1.1 Общий вид контакторов в соответствии с рисунком 1. Контактторы имеют прямоходовую магнитную систему с Ш-образным сердечником (1) и плоским якорем (2).

Базовой деталью контакторов является составной корпус (3), на ребрах которого с помощью двух обойм (4), охватывающих с двух сторон сердечник (1), фиксируется магнитная система. Сердечник установлен на четырех амортизаторах (5), размещенных в гнездах обойм, и служащих для смягчения удара при включении. Амортизаторы выполнены с выступами, заходящими в отверстия на стенках корпуса и крышки (6) контакторов. На среднем керне сердечника расположена включающая катушка (7), положение которой фиксируется в обоймах.

На корпусе с помощью четырех винтов крепится контактная группа, состоящая из колодки (8), на которой установлены с помощью винтов неподвижные контакты (9) и выводные шины (10). Якорь установлен в обойме (11) с помощью осей и подпружинен с помощью двух резиновых прокладок (12). Узел обоймы с якорем связан осью с тремя траверсами (13), на которых установлены подпружиненные мостиковые контакты (15), а также с ползунами (14), направляющими движение подвижной части.

Дугогасительная камера (16) с помощью подпружиненных винтов (17) крепится к контактной группе и осуществляет гашение дуги с помощью дугогасительных пластин (18) и дугогасительного рога (19), установленных в каждом разрыве полюса.

На боковых поверхностях корпуса с двух сторон крепятся с помощью винтов группы контактные (20) вспомогательной цепи.

1.4.1.2 Для обеспечения степени защиты IP 20 после монтажа главной цепи на выводные шины одеваются крышки (21).

1.4.1.3 Ограничитель перенапряжений устанавливается со стороны верхних выводов на крышке (6).

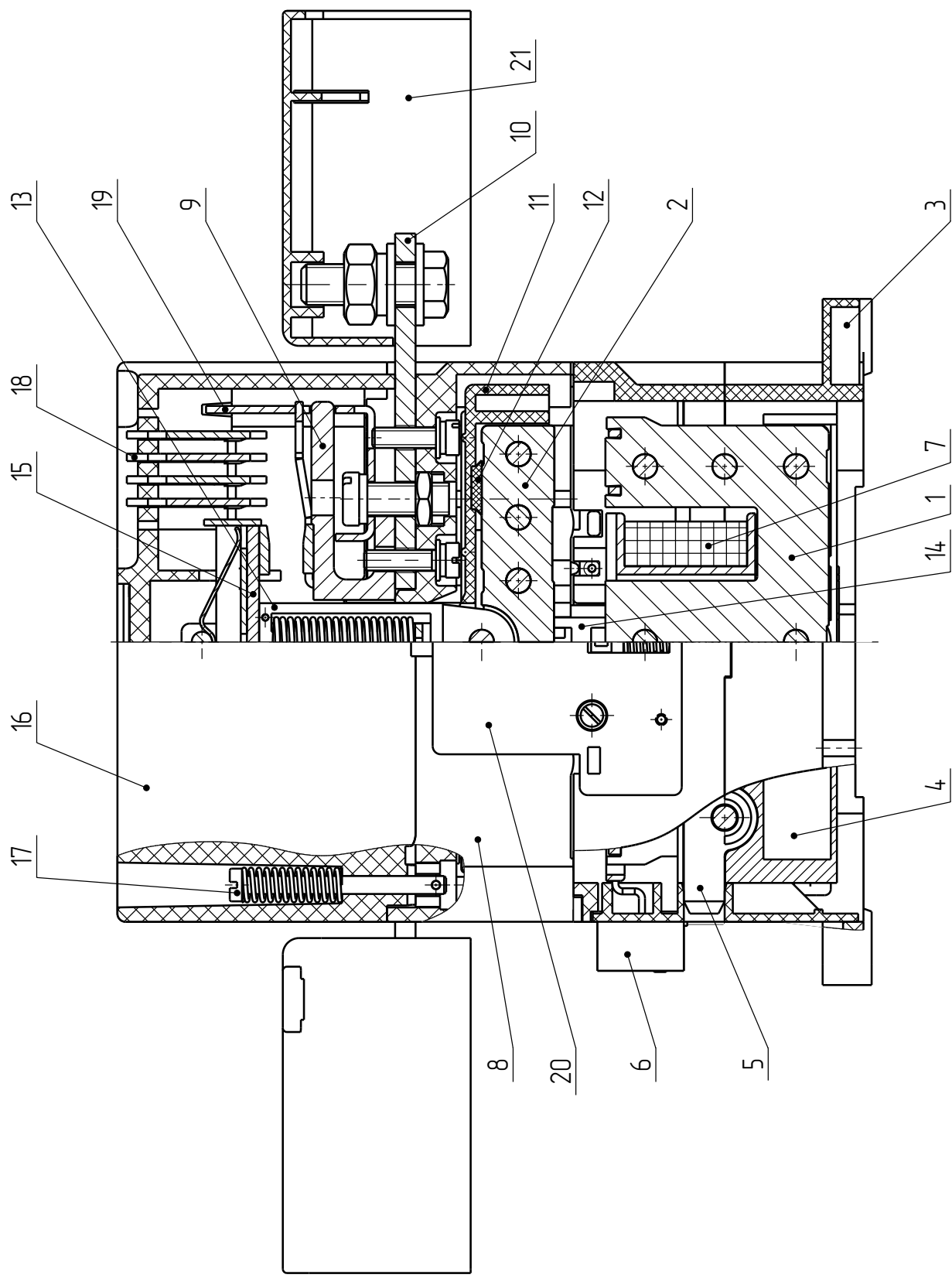


Рисунок 1 – Контактор нереверсивный степеней защиты IP00, IP20

## 1.4.2 К о н т а к т о р ы р е в е р с и в н ы е

1.4.2.1 Реверсивные контакторы представляют собой два контактора, закрепленных на общей скобе, с установленной механической блокировкой и смонтированной цепью электрической блокировки по катушкам. В схеме электрической блокировки задействовано по одному замыкающему и одному размыкающему контакту вспомогательной цепи каждого из контакторов реверсивного аппарата.

## 1.4.3 П у с к а т е л и н е р е в е р с и в н ы е и р е в е р с и в н ы е

1.4.3.1 Нереверсивные и реверсивные пускатели состоят из соответствующего контактора с присоединенным к нему реле РТТ5-330. Реле присоединяется путем соединения нижних (относительно рабочего положения) выводов контактора с выводами теплового реле при помощи переходных пластин, корпус реле крепится на специальной скобе, закрепленной к корпусу нереверсивного контактора, либо к общей скобе реверсивного контактора.

## 1.4.4 К о н т а к т о р ы и п у с к а т е л и ( и з д е л и я ) в о б о л о ч к а х с т е п е н е й з а щ и т ы I P 4 0 , I P 5 4

1.4.4.1 Изделие состоит из контактора или пускателя открытого исполнения, помещенного в металлическую оболочку, имеет законченные электрические соединения. Указанные на схемах приложения В штрих-пунктиром проводники в состоянии поставки не выполняются.

1.4.4.2 На изделии, в зависимости от исполнения, могут устанавливаться кнопки управления и блок сигнальной лампы.

1.4.4.3 Кнопки управления, встроенные в оболочку контакторов и пускателей, имеют цвета и знаки, нанесенные на лицевой поверхности толкателя кнопки в соответствии с таблицей 13.

Т а б л и ц а 13

Назначение кнопки	Обозначение знака на лицевой поверхности	Цвет кнопки
1 Включение нереверсивного контактора или пускателя	I	Зеленый
2 Отключение контактора или пускателя, возврат теплового реле после его срабатывания	O	Красный
3 Возврат теплового реле	R	Черный
4 Включение одного аппарата реверсивного контактора или пускателя	Пуск I	Зеленый
5 Включение другого аппарата реверсивного контактора или пускателя	Пуск II	Зеленый
<p>Примечание -- Допускается использовать другие цвета кнопок в соответствии с требованиями ГОСТ 2491-82, ГОСТ IEC 60947-1-2017 и ГОСТ Р МЭК 60073-2000</p>		

1.4.4.4 На оболочке нереверсивных контакторов, в зависимости от исполнения, устанавливаются кнопки "I" (Пуск), "O" (Стоп), а на оболочке пускателей, кроме того, кнопка "R" (реле) и световая сигнализация.

На оболочке реверсивных контакторов, в зависимости от исполнения, устанавливаются кнопки "Пуск 1" (Вперед), "Пуск 2" (Назад), "O" (Стоп), а на оболочке пускателей, кроме того, кнопка "R" (реле) и световая сигнализация.

Кнопка "R" осуществляет возврат теплового реле пускателей в исполнении «Без кнопок» (согласно таблице 2) в рабочее положение и может использоваться как кнопка "Стоп". В пускателях других исполнений функцию кнопки "R" выполняет кнопка "O" (Стоп).

Световая сигнализация загорается в момент включения нереверсивного

пускателя или в момент включения соответствующего контактора реверсивного пускателя.

Кнопки "Пуск 1" и "Пуск 2" осуществляют соответственно пуск первого и второго аппаратов реверсивного контактора или пускателя.

1.4.4.5 Ввод и вывод проводников в оболочки контакторов и пускателей степени защиты IP54 должен осуществляться с помощью привертных сальников с уплотнениями из эластопласта; степени защиты IP40 – с помощью уплотнений.

Контакторы и пускатели в оболочках должны допускать ввод и вывод проводников как сверху, так и снизу в любой комбинации.

Диаметры проходных отверстий и количество сальников или уплотнений приведены в таблице 14.

Т а б л и ц а 14

Номинальный ток контактора или пускателя, А	Наименование цепи контактора или пускателя	Диаметр проходного отверстия, мм		Количество сальников (уплотнений) на один контактор или пускатель, шт.
		степени защиты IP54	степени защиты IP40	
250	главная	44	31, 36, 40, 44, 50	2 (4)
	вспомогательная	10	10	1 (2)

## 1.5 Маркировка и упаковка

1.5.1 Контакторы и пускатели имеют маркировку согласно ГОСТ ИЕС 60947-1-2017 и ГОСТ 18620-86 с указанием:

- а) типоразмера контактора или пускателя, климатического исполнения, категории размещения, класса износостойкости;
- б) товарного знака предприятия - изготовителя;
- в) номинального рабочего напряжения главной цепи в вольтах;
- г) категории основного применения (АС - 3) и номинального рабочего тока главной цепи в амперах в этой категории в соответствии с таблицей 3;
- д) рода (или частоты) тока и номинального напряжения цепи включающей катушки в вольтах;
- е) диапазон токовой уставки реле в амперах в соответствии с таблицей 9;
- ж) степени защиты;
- з) даты изготовления;
- и) обозначения технических условий;
- к) массы (при ее значениях от 10 кг и более);
- л) идентификационного обозначения выводов главной и вспомогательной цепей, цепи управления и защитного заземления.

П р и м е ч а н и я:

- 1 Допускается род тока (или частоту) и номинальное напряжение цепи управления в контакторах и пускателях не наносить, если видна соответствующая маркировка на включающей катушке.
- 2 Допускается обозначение технических условий не указывать.
- 3 Диапазон токовой уставки реле указывается только на пускателях степеней защиты IP40, IP54. Допускается вместо диапазона токовой уставки реле указывать его условное обозначение в соответствии с таблицей 9.
- 4 Степень защиты указывается для контакторов и пускателей степеней защиты IP40, IP54.

1.5.2 Ограничители перенапряжений имеют маркировку согласно ГОСТ ИЕС 60947-1-2017 и ГОСТ 18620-86 с указанием:

- а) типа ограничителя перенапряжений;
- б) товарного знака предприятия-изготовителя;



- в) номинального напряжения включающей катушки аппарата в вольтах;
- г) даты изготовления;
- д) схемы электрической принципиальной.

1.5.3 Маркировка выводных зажимов главной, вспомогательных цепей и цепей управления контактора и пускателя соответствует приложению В настоящего РЭ.

1.5.4 Внутренняя упаковка для нужд народного хозяйства кроме районов Крайнего Севера и труднодоступных районов и для поставок на экспорт в страны с умеренным климатом должна соответствовать типу  $\frac{TЭ-2}{ВУ-ПБ-2}$  по ГОСТ 23216-78 для контакторов и пускателей степени защиты IP00 и IP20, типу  $\frac{TЭ-2}{ВУ-ПА-2}$  для контакторов и пускателей степеней защиты IP40, IP54.

Упаковка для нужд народного хозяйства в районы Крайнего Севера и труднодоступные районы должна соответствовать типу  $\frac{TЭ-2}{ВУ-ПБ-1}$  по ГОСТ 23216-78.

Упаковка для поставок на экспорт в страны с тропическим климатом должна соответствовать типу  $\frac{TЭ-4}{ВУ-ПБ-10}$  по ГОСТ 23216-78.

Примечание – Допускается применять другой вид упаковки при условии обеспечения сохранности аппаратов при транспортировании и хранении.

1.5.5 Ящики с упакованными аппаратами пломбируются или опечатываются представителем технического контроля.

## 2 Использование по назначению

### 2.1 Эксплуатационные ограничения

2.1.1 Контактторы и пускатели допускают установку как на заземленных металлических, так и на изоляционных плитах, а также в станциях управления речного типа.

2.1.2 Рабочее положение в пространстве – крепление на вертикальной плоскости выводами включающей катушки вверх при помощи винтов.

Допускается отклонение контактора от рабочего положения до  $90^\circ$  влево и вправо, для пускателя отклонение от рабочего положения – до  $15^\circ$ .

2.1.3 При размещении изделий следует учитывать, что вылет ионизированных газов из дугогасительной камеры в режиме предельных коммутаций может достигать величины, приведенной на рисунке Б.12 (Приложение Б). Поэтому в обозначенной области не допускается прокладывать провода и размещать другие аппараты.

2.1.4 Присоединение внешних проводников к главной цепи, в зависимости от типа аппарата, тока уставки реле, должно осуществляться:

- для контакторов – при помощи кабельных наконечников: медных сечением  $120 \text{ мм}^2$  – по ГОСТ 7386-80 и алюминиевых сечением  $150 \text{ мм}^2$  – по ГОСТ 9581-80;

- для пускателей – при помощи кабельных наконечников: медных сечением от  $95$  до  $120 \text{ мм}^2$  – по ГОСТ 7386-80 и алюминиевых сечением от  $120$  до  $150 \text{ мм}^2$  – по ГОСТ 9581-80;

Подсоединение проводов к вспомогательной цепи должно осуществляться втычным способом без свертывания в кольцо проводом сечением от  $0,75$  до  $2,5 \text{ мм}^2$ .

Количество внешних проводников, присоединяемых к главной цепи – не более одного и вспомогательной цепи – не более двух.

2.1.5 Максимальный крутящий момент при затягивании контактных винтов главной цепи и заземления должен быть не более  $6,0 \text{ Н}\cdot\text{м}$  или  $10,0 \text{ Н}\cdot\text{м}$  для

резьбы М8 или М10 соответственно, для контактных винтов вспомогательной цепи и цепи управления (резьба М3,5) – не более 0,8 Н·м.

## **2.2 Подготовка изделия к использованию**

2.2.1 Произвести перед монтажом аппарата внешний осмотр и убедиться в отсутствии механических повреждений (сколов, трещин и т.п.).

2.2.2 В случае проверки наличия цепи через замкнутые контакты должен пропускаться ток 10 мА при напряжении 24 В.

2.2.3 Проверить соответствие:

- напряжения катушки напряжению сети, а также частоты переменного тока в сети и на катушке;

- номинального тока контактора и теплового реле номинальному току управляемого двигателя;

- степени защиты и климатического исполнения условиям эксплуатации.

2.2.4 Установить аппарат на вертикальной плоскости выводами включающей катушки вверх.

Контакторы и пускатели открытого исполнения крепить в местах, защищенных от попадания брызг и пыли.

2.2.5 Заземлить скобу реверсивного аппарата открытого исполнения или скобу реле нереверсивного пускателя или металлическую оболочку аппарата степеней защиты IP40, IP54 в зависимости от исполнения.

2.2.6 Срезать уплотнение в кожухе аппарата степени защиты IP40 по одному из кольцевых углублений согласно диаметру подводящего провода.

2.2.7 Для пускателей установить регулятор уставки теплового реле в положение, соответствующее номинальному току защищаемого двигателя, согласно табличке, установленной на боковой поверхности реле.

2.2.8 Проверить перед включением изделия:

- правильность монтажа главной и вспомогательной цепей;

- затяжку всех винтов;

- работоспособность механической блокировки.

Работоспособность механической блокировки проверяется нажатием на

средние траверсы главной цепи каждого из контакторов реверсивного аппарата (дугогасительные камеры должны быть предварительно сняты) в следующей последовательности:

- нажать до упора и удерживать в этом состоянии траверсу одного из контакторов;
- произвести, насколько это возможно, нажатие на траверсу второго контактора, не прикладывая чрезмерного усилия;
- визуально проконтролировать наличие воздушного зазора между подвижными и неподвижными контактами каждого из полюсов главной цепи второго контактора;
- повторить предыдущие операции, сменив последовательность нажатия траверс контакторов реверсивного аппарата.

Примечания:

1 Снятие дугогасительной камеры производится путем нажатия с последующим поворотом на 90° двух подпружиненных винтов, утопленных в отверстиях камеры, располагающихся по диагонали в районе среднего полюса главной цепи.

2 Не допускается проверка работоспособности механической блокировки реверсивных аппаратов путем нажатия на траверсы блоков вспомогательных контактов во избежание поломок осей этих траверс.

3 При проверке работоспособности механической блокировки реверсивных аппаратов приложение чрезмерного усилия при нажатии на траверсу второго контактора может привести к поломке рычагов механической блокировки.

4 По окончании проверки работоспособности механической блокировки необходимо установить дугогасительные камеры на место.

2.2.9 Подать напряжение в цепь управления аппарата, произвести включение и отключение несколько раз, убедившись в четкости работы аппарата. При проверке работы реверсивного аппарата, следует производить включение и отключение каждого из контакторов в отдельности.

2.2.10 Снять напряжение с цепи управления аппарата, подключить нагрузку.

2.2.11 Подать напряжение в цепь управления и произвести включение и отключение аппарата, следя за отключением главной цепи – оно должно быть быстрым и не иметь наружных выбросов дуги размерами более, чем указано в

приложении Б.

## 2.3 Использование изделия

2.3.1 В процессе эксплуатации контакторов и пускателей возможно возникновение неисправностей, препятствующих дальнейшей правильной и безотказной работе изделия. Возможные неисправности и способы их устранения приведены в таблице 15.

Т а б л и ц а 15

Неисправность	Вероятные причины	Способы устранения
При подаче напряжения на катушку контактор не включается	Отсутствие напряжения в цепи управления Напряжение сети не соответствует напряжению катушки или обрыв провода в катушке Неправильно выполнен монтаж вспомогательной цепи Заклинивание или увеличенное трение подвижных частей, наличие постороннего тела, заклинивающего подвижные части	Проверить питание Заменить катушку Изменить монтаж Добиться свободного хода траверсы
При подаче напряжения на катушку контактор не включается	Тепловое реле не включено	Нажать на кнопку теплового реле

Неисправность	Вероятные причины	Способы устранения
<p>Контактор издает резкий шум</p>	<p>Поломка короткозамкнутого витка</p> <p>Наличие пыли и посторонних тел в немагнитном зазоре</p> <p>Межвитковое замыкание в обмотке катушки</p>	<p>Заменить контактор</p> <p>Очистить зазор</p> <p>Заменить катушку</p>
<p>При снятии напряжения с катушки якорь отпадает частично или не отпадает</p>	<p>Механическое заклинивание</p> <p>Сваривание одного или нескольких контактов</p>	<p>Добиться свободного хода траверсы</p> <p>Заменить главные контакты</p>
<p>Ток не проходит через контакты</p>	<p>Плохое контактирование</p> <p>Поломка подвижного мостика, полный износ одного или нескольких контактов</p> <p>Ослабление зажимов, обрыв провода</p>	<p>Зачистить контакты</p> <p>Заменить главные контакты или аппарат</p> <p>Зажать или заменить провод</p>
<p>Тепловое реле отключает пускатель</p>	<p>Ток несрабатывания теплового реле не соответствует номинальному току двигателя</p>	<p>Отрегулировать ток несрабатывания</p>

Неисправность	Вероятные причины	Способы устранения
Тепловое реле отключает пускатель	<p>Обрыв одной из фаз двигателя</p> <p>Перегрузка двигателя по отношению к номинальному току</p> <p>Увеличенное время пуска двигателя</p> <p>Ударные нагрузки или вибрации превышают допустимый уровень</p> <p>Неисправно тепловое реле</p>	<p>Устранить обрыв фазы</p> <p>Установить причину и устранить ее</p> <p>Установить причину и устранить ее</p> <p>Условия установки пускателя привести в соответствие с требуемыми нормами</p> <p>Заменить тепловое реле</p>

2.3.2 В случае обнаружения неисправностей контактов вспомогательной цепи рекомендуется весь блок вспомогательных контактов заменить на новый.

## **3 Техническое обслуживание**

### **3.1 Общие указания**

3.1.1 В зависимости от условий эксплуатации необходимо производить периодический осмотр аппаратов.

3.1.2 При обычных условиях эксплуатации аппарат достаточно осматривать не реже одного раза в месяц и после каждого отключения аварийного тока.

3.1.3 Проверить при отключенном напряжении в главной и вспомогательной цепях:

- внешний вид аппарата, состояние дугогасительной камеры, магнитопровода, контактов;
- состояние подсоединенных проводов;
- отсутствие затираний подвижных частей контактора;
- состояние затяжки винтов.

Проверьте при осмотре провал главных контактов, который должен быть не менее 0,5 мм. При провале менее 0,5 мм эксплуатация контакторов не рекомендуется.

3.1.4 При осмотре реверсивных аппаратов необходимо проверить работоспособность механической блокировки.

3.1.5 Возможные неисправности, выявившиеся в процессе осмотра аппарата, необходимо устранить.

### **3.2 Меры безопасности**

3.2.1 При установке аппаратов в схему эксплуатации и при их обслуживании следует руководствоваться требованиями «Межотраслевых правил по охране труда (правил безопасности) при эксплуатации электроустановок».

3.2.2 Монтаж и техническое обслуживание аппаратов должны производиться электротехническим персоналом, прошедшим специальную подготовку.

3.2.3 Монтаж и обслуживание аппаратов производить при полностью обесточенных цепях.



3.2.4 При эксплуатации крышка аппаратов в оболочке должна быть закрыта.

### **3.3 Консервация**

3.3.1 Консервации контакторы и пускатели не подлежат.

## 4 Текущий ремонт

4.1 При устранении неисправностей, выявившихся в процессе эксплуатации и обслуживании необходимо:

- для замены катушки предварительно снять крышку в корпусе и выдвинуть магнитную систему;
- для замены блоков вспомогательных контактов отвернуть по два винта, притягивающих их к корпусу;
- для замены главных контактов снять камеру, отжать контактную пружину и снять подвижный контакт; неподвижные контакты снять после отвинчивания винтов, фиксирующих контакты в колодке;
- механическое затирание подвижных частей устранить очисткой трущихся поверхностей от пыли, при необходимости для этого рекомендуется разобрать весь аппарат.

4.2 Разборку контакторов, при необходимости, производить в следующей последовательности:

- снять блоки вспомогательных контактов, отвернув по два винта, притягивающих их к корпусу аппарата;
- снять камеру путем отжатия и последующего поворота на 90° двух подпружиненных винтов;
- отвернуть четыре винта, расположенных по углам контактной колодки и снять ее в сборе с неподвижными контактами, траверсами подвижных контактов и якорем магнитопровода;
- отвернуть два винта, фиксирующие крышку узла магнитной системы на корпусе, снять крышку и выдвинуть узел магнитной системы, состоящий из направляющих обойм, сердечника магнитопровода и катушки.

Сборку контакторов производить в обратной последовательности.

## **5 Транспортирование и хранение**

5.1 Условия транспортирования и хранения контакторов и пускателей и допускаемые сроки сохраняемости до ввода в эксплуатацию должны соответствовать требованиям, указанным в таблице 16.

Транспортирование контакторов и пускателей в упаковке допускается любым видом крытого транспорта, обеспечивающим предохранение упакованных контакторов и пускателей от механических повреждений и воздействия атмосферных осадков, в соответствии с правилами, действующими на каждом виде транспорта.

5.2 Транспортирование груза воздушным транспортом производится в соответствии с «Руководством по грузовым перевозкам на внутренних воздушных линиях».

Таблица 16

Виды поставок	Обозначение условий транспортирования в части воздействия		Обозначение условий хранения по ГОСТ 15150-69	Допустимый срок сохранения в упаковке и консервации изготовителя, год
	механических факторов по ГОСТ 23216-78	климатических факторов и условий хранения по ГОСТ 15150-69		
1 Внутри страны (кроме районов Крайнего Севера и труднодоступных по ГОСТ 15846-2002	С	5 (ОЖ4)	2 (С)	2
2 Экспортные в районы с умеренным климатом	С, Ж	5 (ОЖ4)	2 (С)	2
3 Экспортные в районы с тропическим климатом	С, Ж	6 (ОЖ2)	3 (ЖЗ)	2

## 6 Утилизация

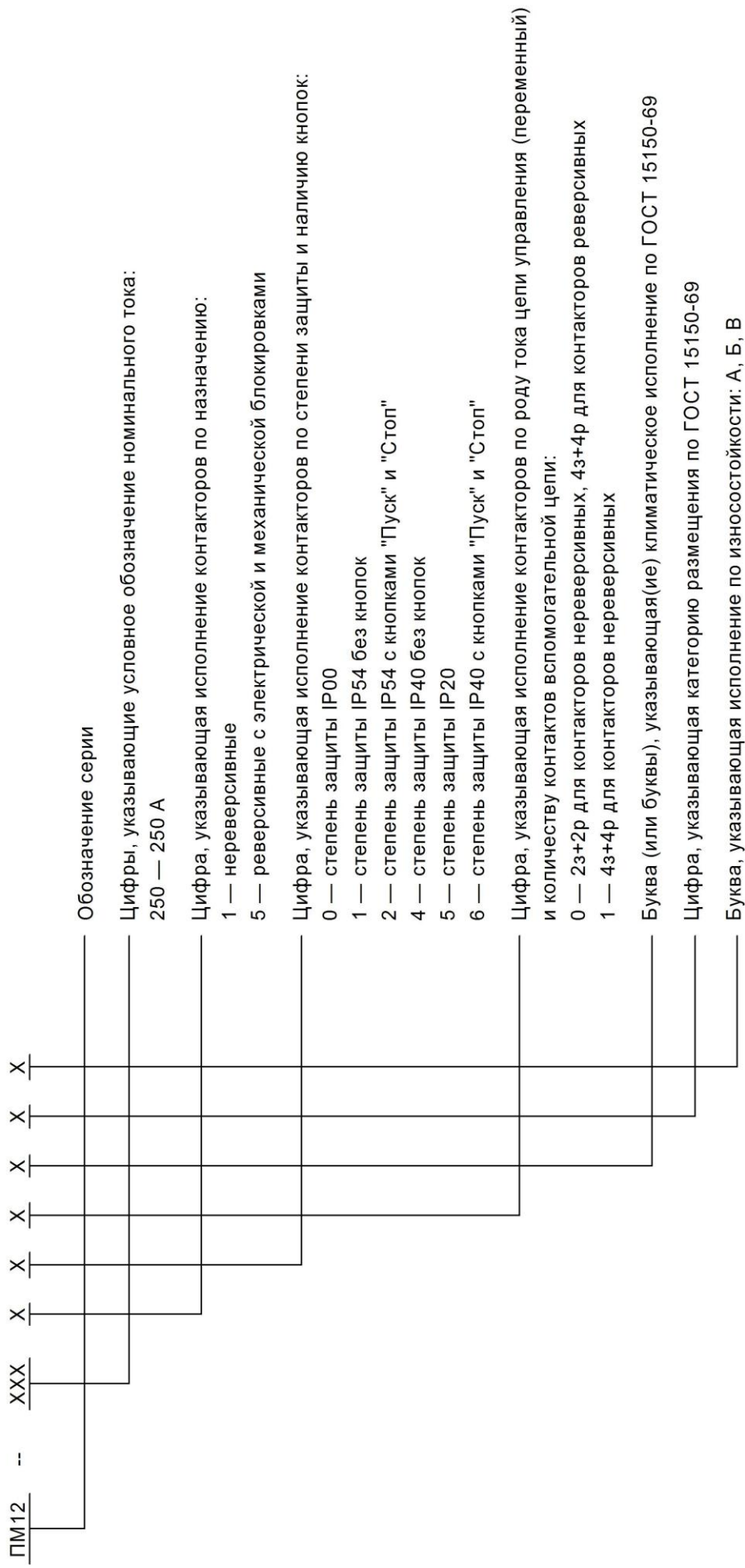
6.1 Содержание цветных металлов в контакторах и пускателях приведено в таблице 17.

Т а б л и ц а 17

Наименование металла, сплава	Масса металлов и сплавов, содержащихся в одном контакторе или пускателе, г			
	Тип контактора или пускателя			
	ПМ12-250100 ПМ12-250150	ПМ12-250200	ПМ12-250500	ПМ12-250600
Медь и медные сплавы	945	1890	2570	3516
Алюминий и алюминиевые сплавы	3,6		7,2	

## Приложение А (справочное)

### Структура условного обозначения контакторов

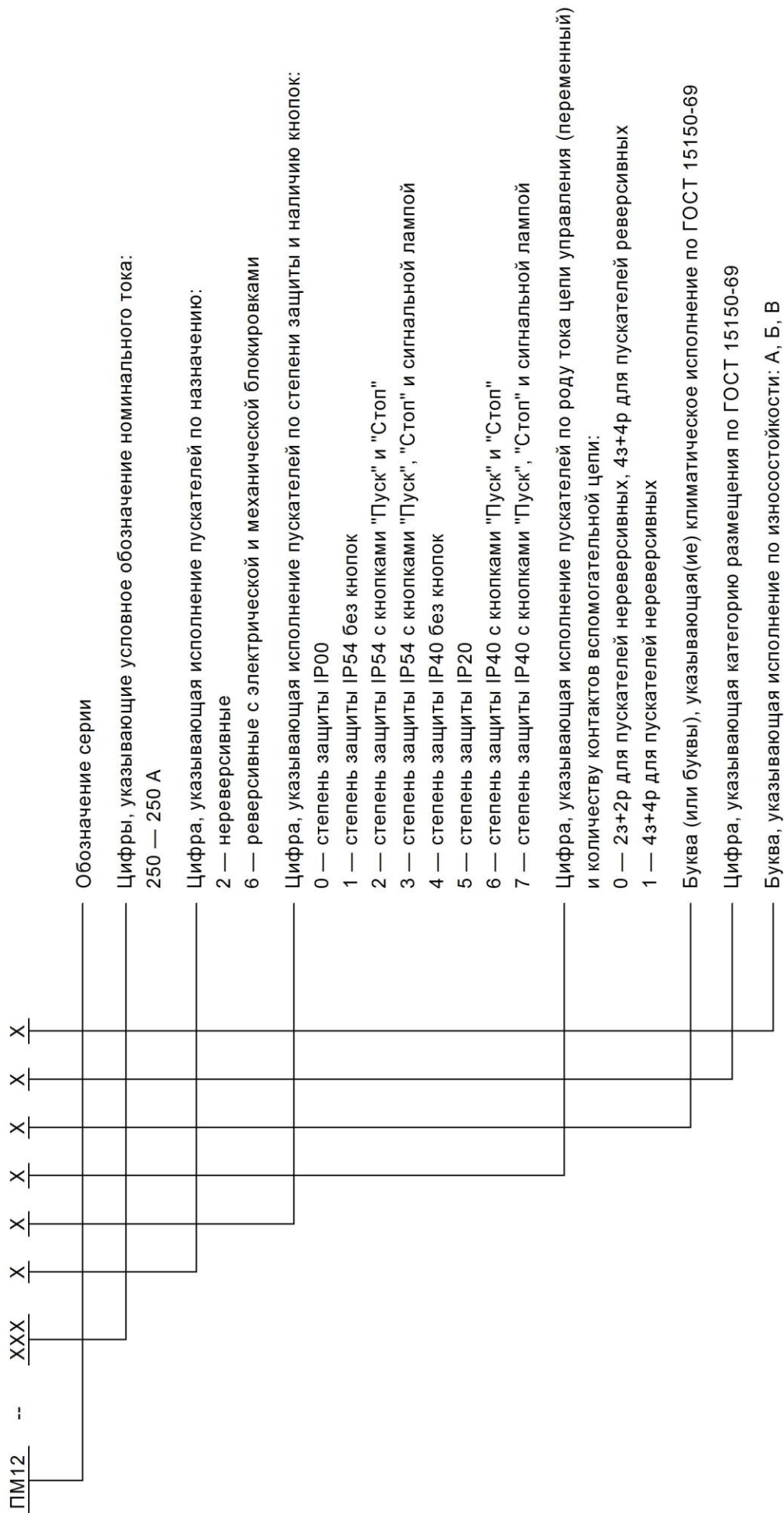


Примечания:

1 Тип контактора — ПМ12-250, типоразмер — ПМ12-250150.

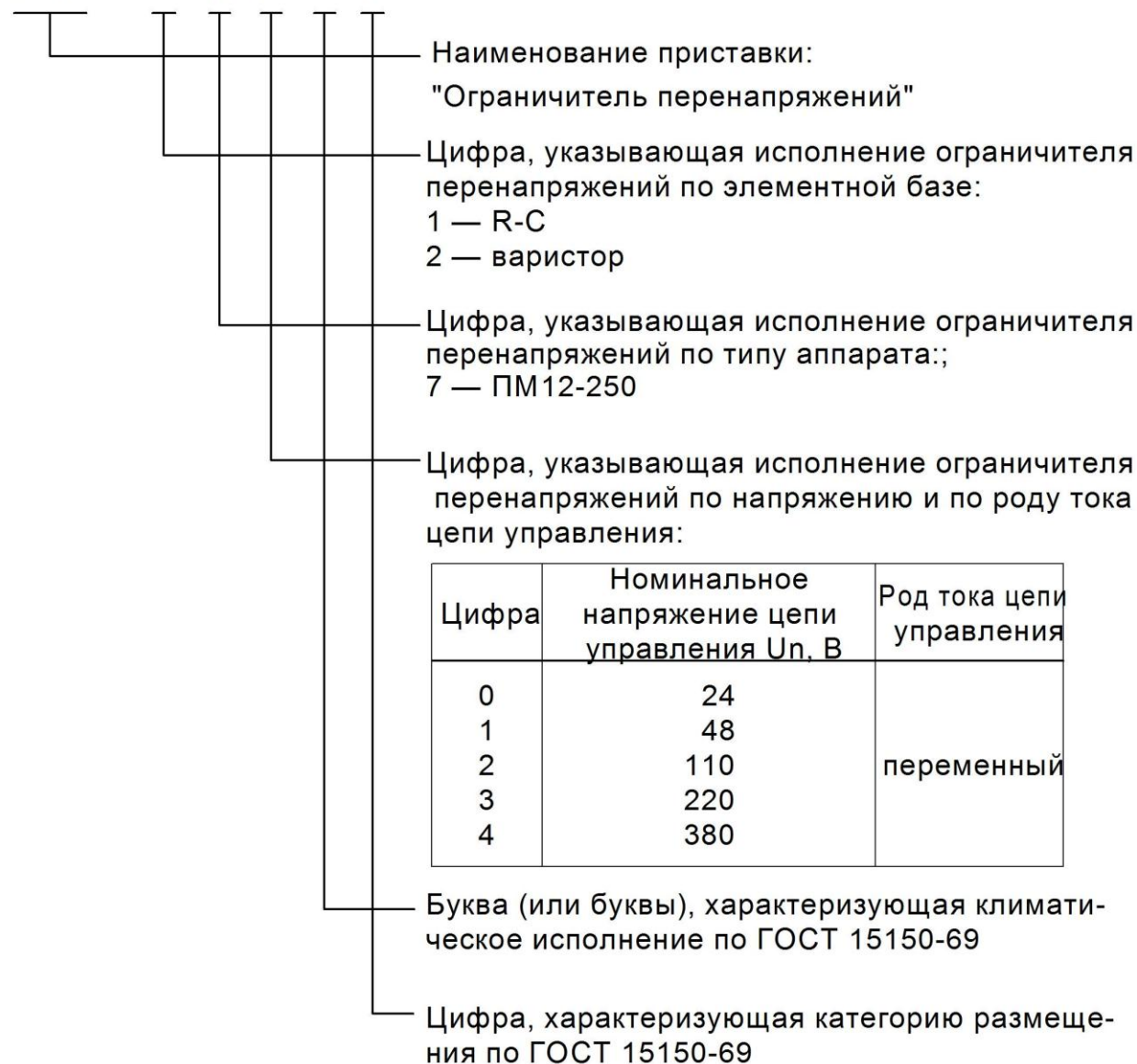
2 Номинальный ток равен номинальному рабочему току в категории применения АС-3.

### Структура условного обозначения пускателей



## Структура условного обозначения ограничителей перенапряжений

ОПН — X X X X X





## Приложение Б

(обязательное)

### Габаритные, установочные размеры, масса контакторов, пускателей и ограничителей перенапряжений

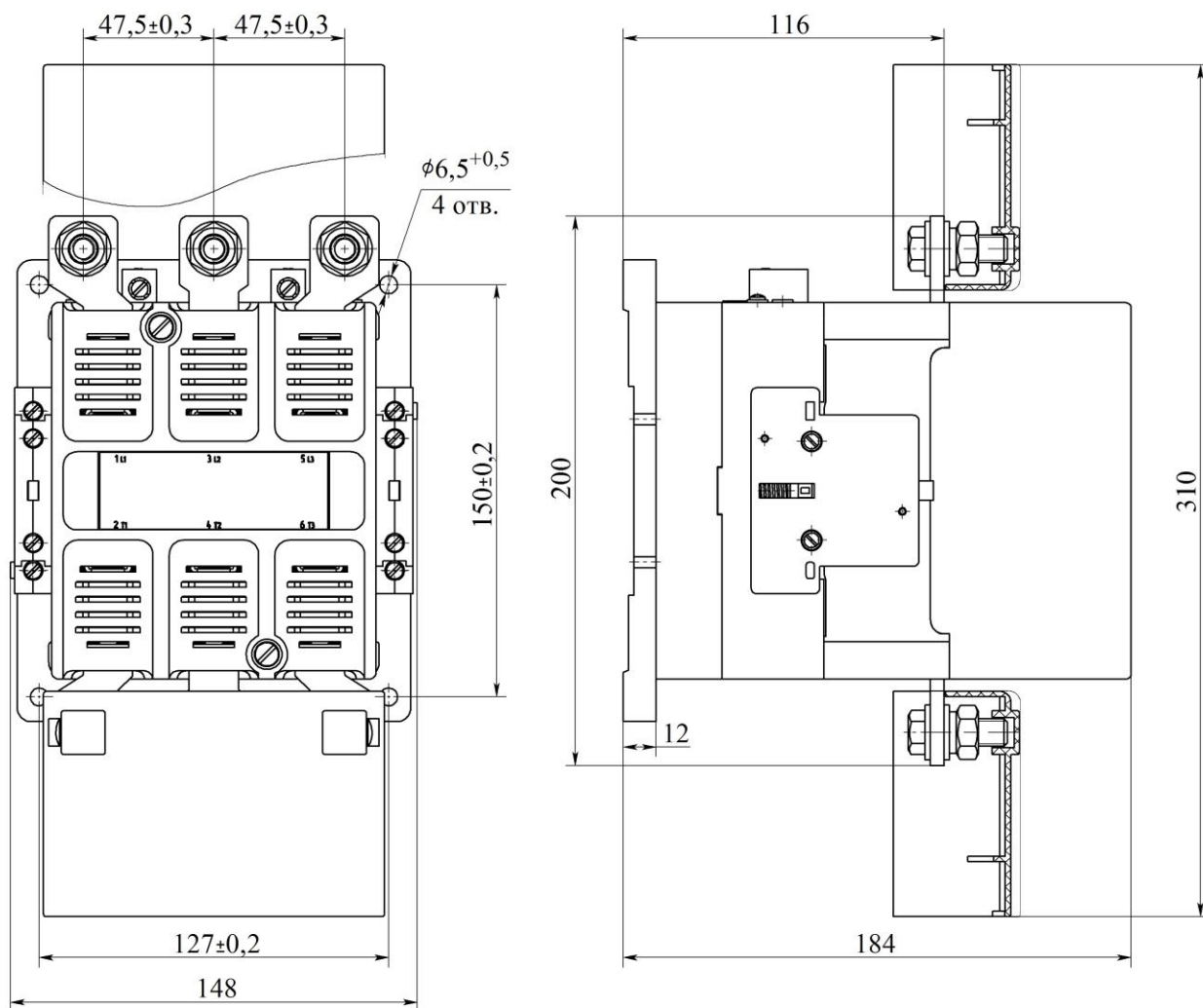


Таблица Б.1

Типоисполнение контактора	Масса, кг, не более
ПМ12-250100	5,9
ПМ12-250150	6,0

Размеры без предельных отклонений – максимальные

Рисунок Б.1 – Контактторы нереверсивные степеней защиты IP00, IP20 на номинальный ток 250 А с сочетанием контактов вспомогательной цепи 2з+2р

Продолжение приложения Б

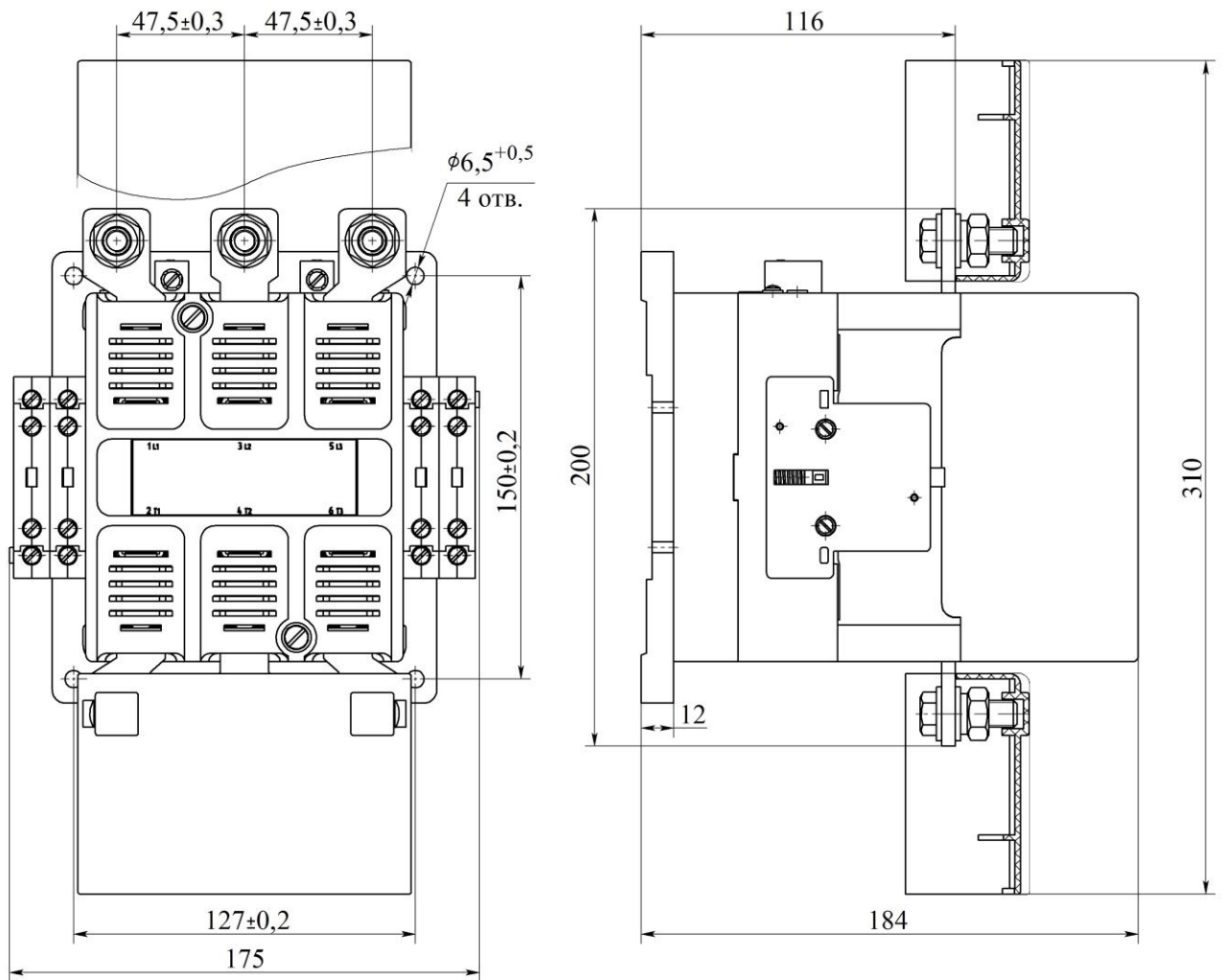


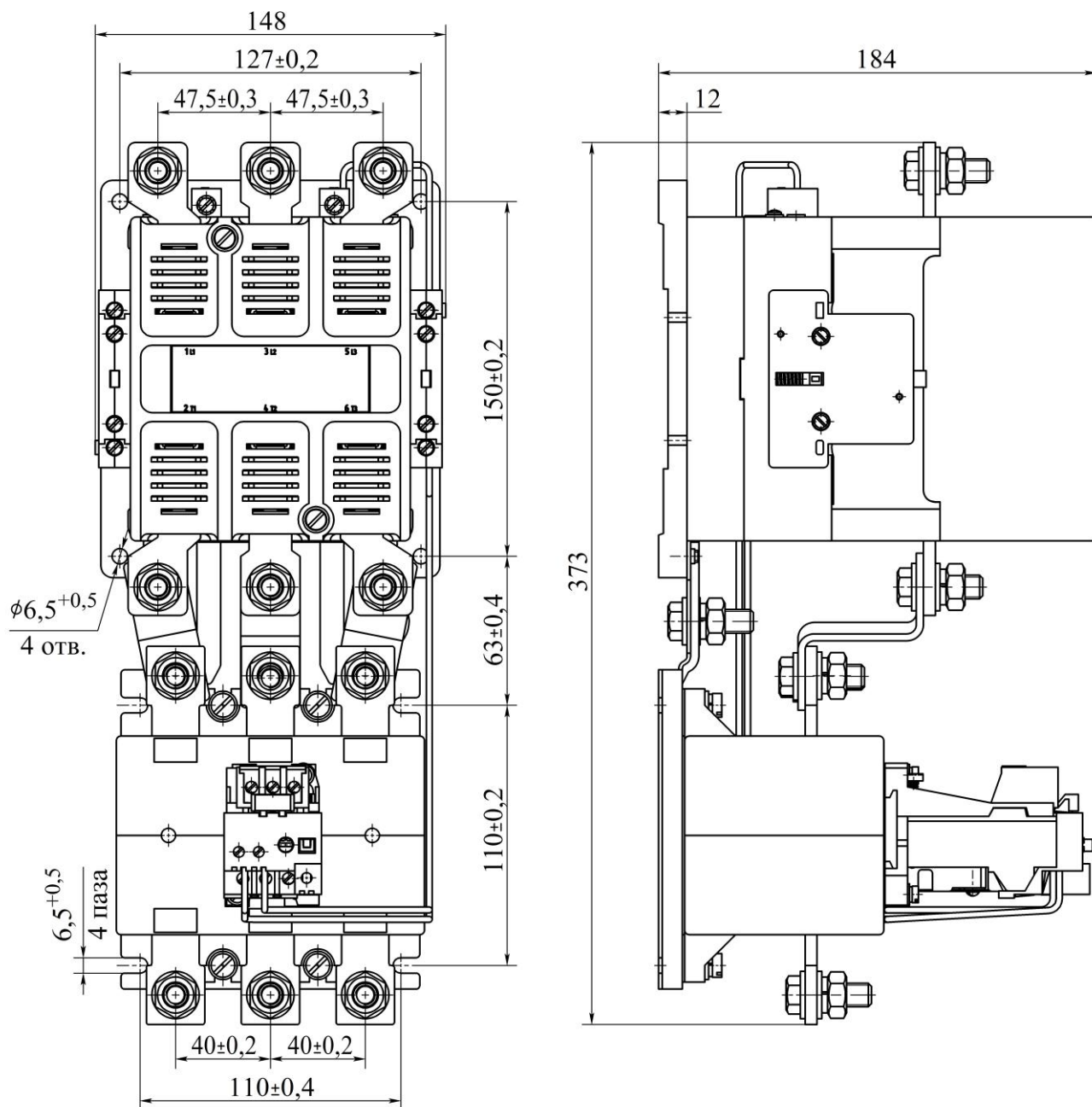
Таблица Б.2

Типоисполнение контактора	Масса, кг, не более
ПМ12-250101	6,05
ПМ12-250151	6,15

Размеры без предельных отклонений – максимальные

Рисунок Б.2 – Контакторы нереверсивные степеней защиты IP00, IP20 на номинальный ток 250 А с сочетанием контактов вспомогательной цепи 4з+4р

Продолжение приложения Б

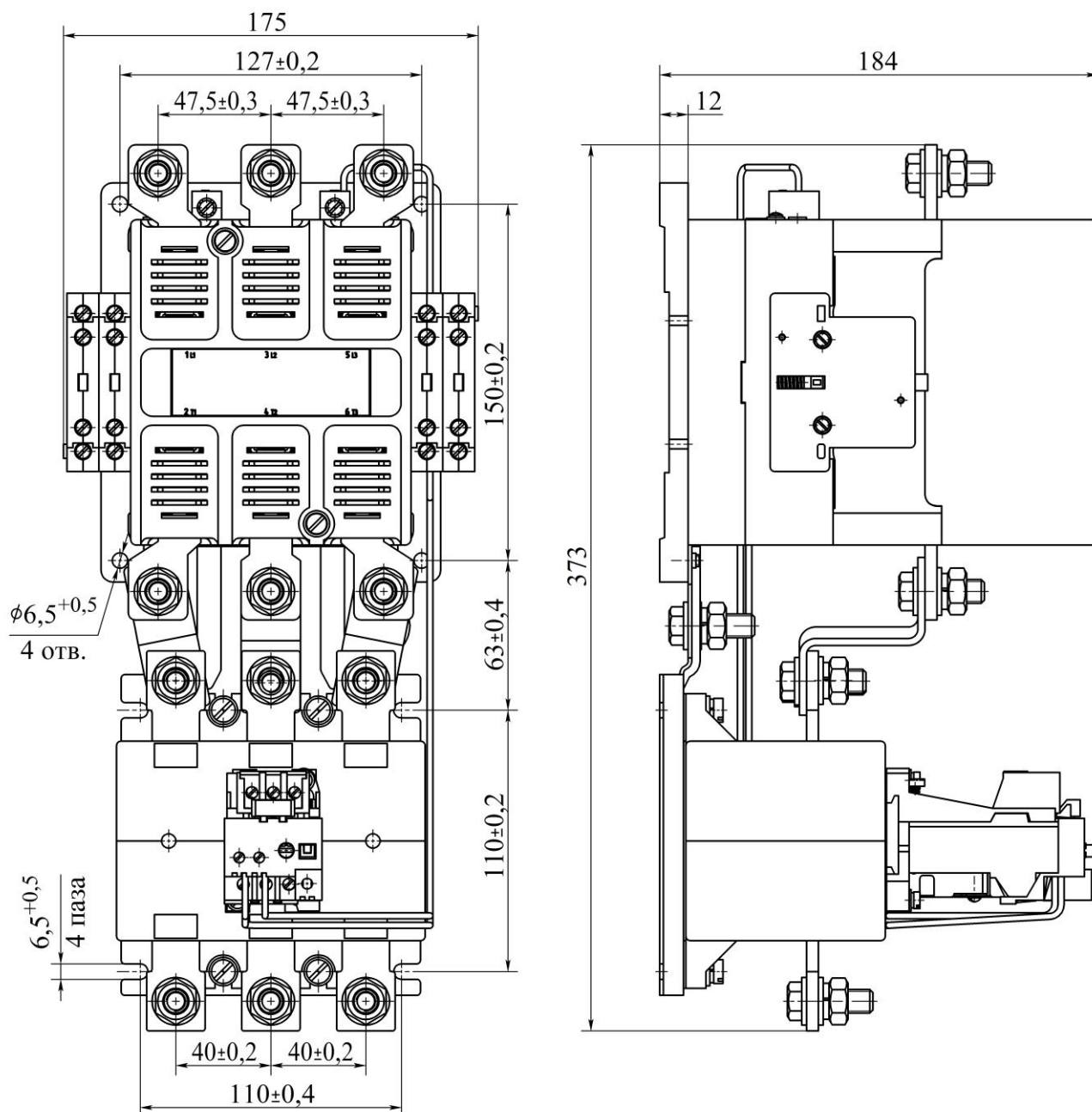


Масса не более 9,0 кг

Размеры без предельных отклонений – максимальные

Рисунок Б.3 – Пускатели нереверсивные степени защиты IP00 на номинальный ток 250 А с сочетанием контактов вспомогательной цепи 2з+2р

Продолжение приложения Б

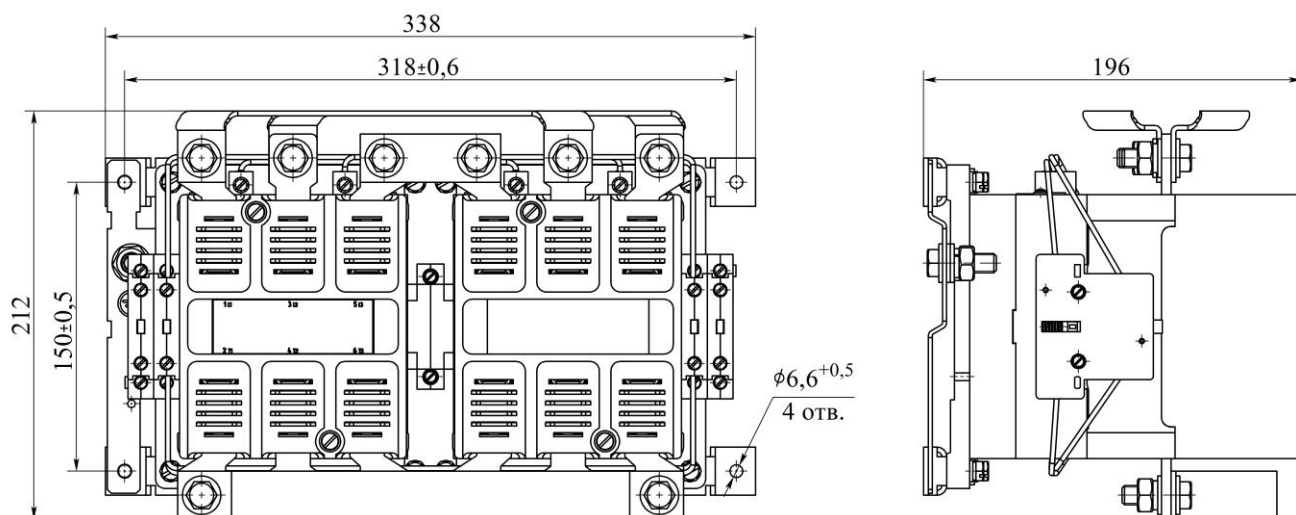


Масса не более 9,2 кг

Размеры без предельных отклонений – максимальные

Рисунок Б.4 – Пускатели нереверсивные степени защиты IP00 на номинальный ток 250 А с сочетанием контактов вспомогательной цепи 4з+4р

Продолжение приложения Б

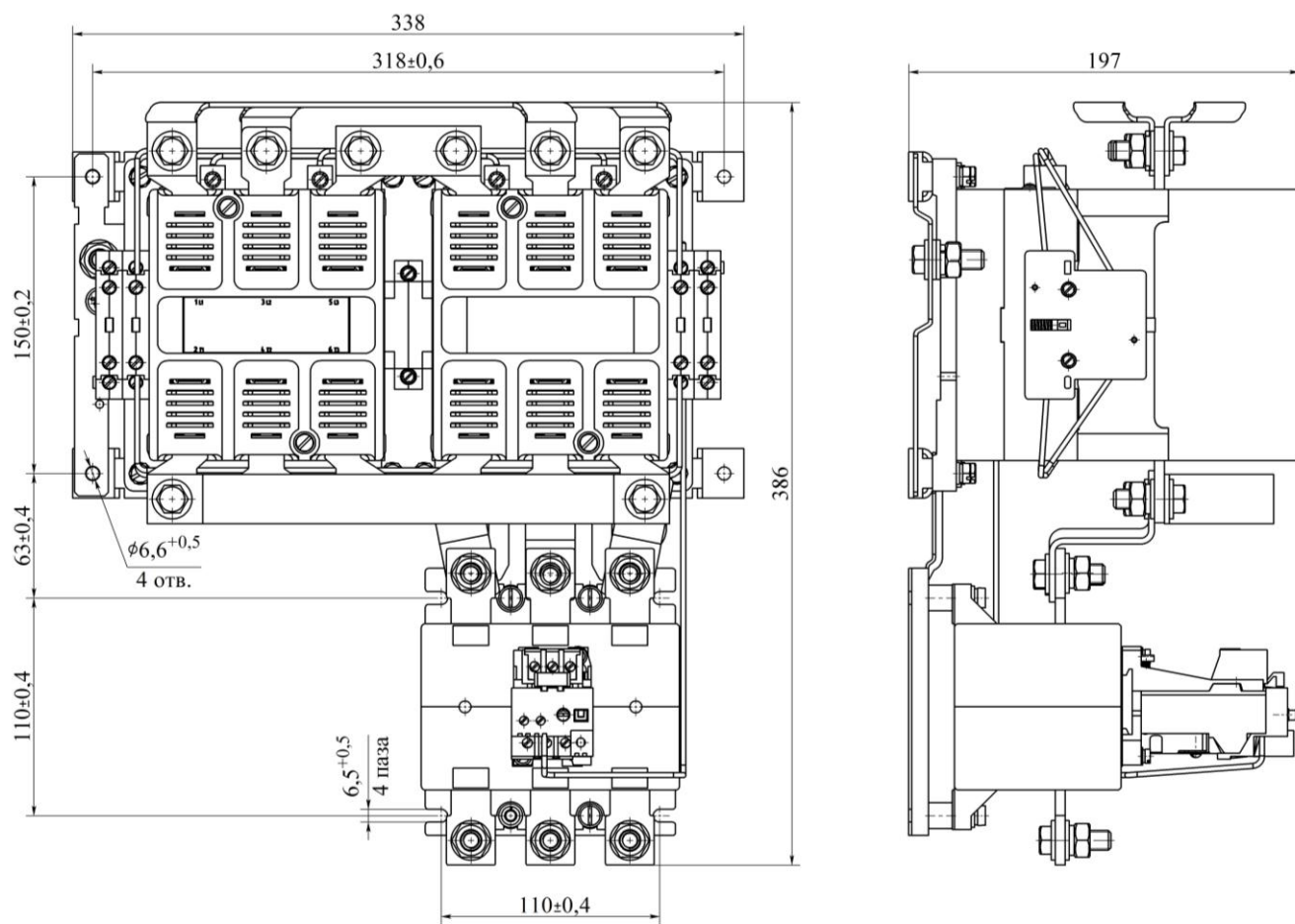


Масса не более 13 кг

Размеры без предельных отклонений – максимальные

Рисунок Б.5 – Контакторы реверсивные степени защиты IP00 на номинальный ток 250 А с сочетанием контактов вспомогательной цепи 4z+4p

Продолжение приложения Б



Масса не более 16 кг

Размеры без предельных отклонений – максимальные

Рисунок Б.6 – Пускатели реверсивные степени защиты IP00 на номинальный ток 250 А с сочетанием контактов вспомогательной цепи 4з+4р

Продолжение приложения Б

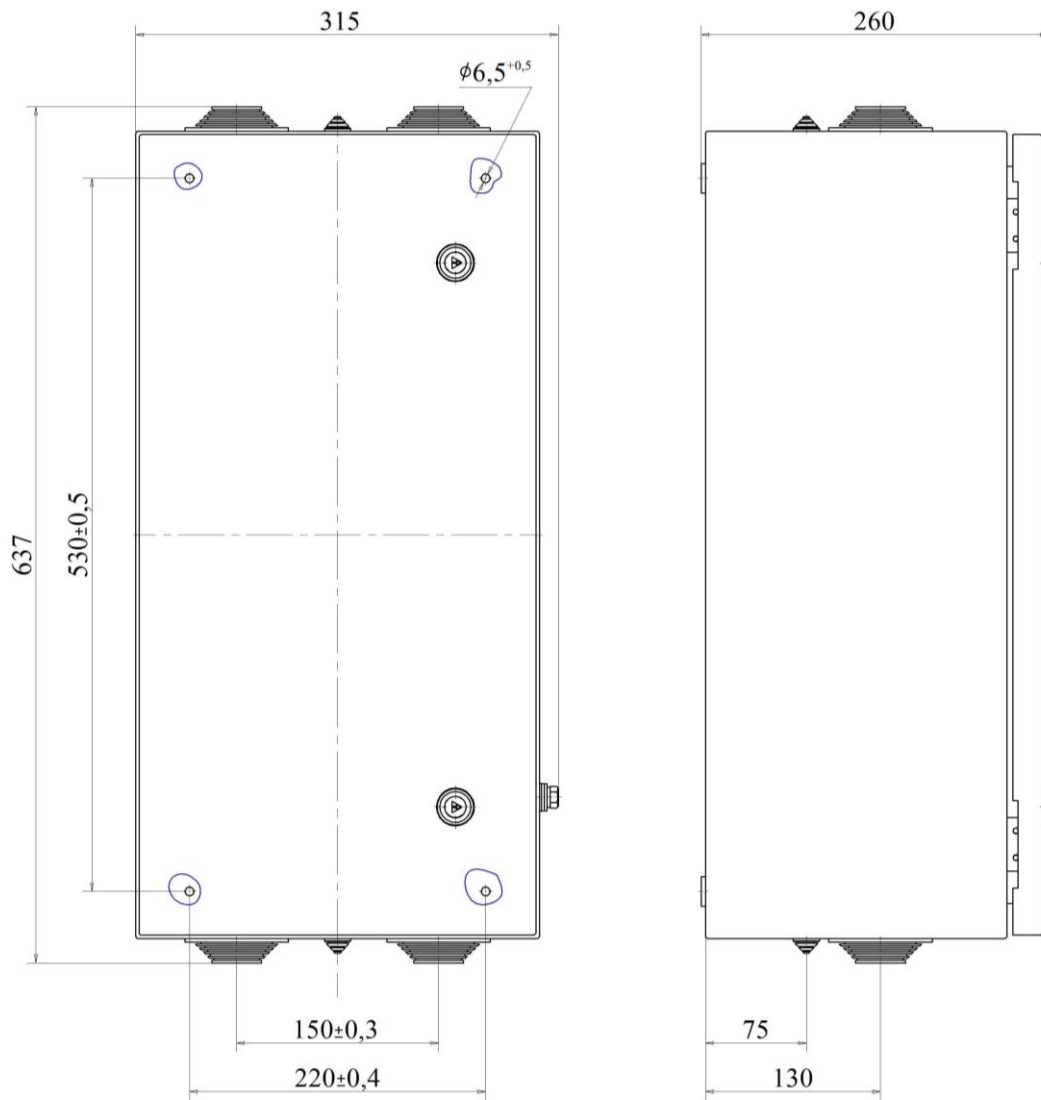


Таблица Б.3

Типоисполнение	Масса, кг, не более
ПМ12-250140, ПМ12-250141	
ПМ12-250160, ПМ12-250161	
ПМ12-250240, ПМ12-250241	
ПМ12-250260, ПМ12-250261	
ПМ12-250270, ПМ12-250271	

Размеры без предельных отклонений – максимальные

Рисунок Б.7 – Контакторы и пускатели нереверсивные на номинальный ток 250 А степени защиты IP40.

Продолжение приложения Б

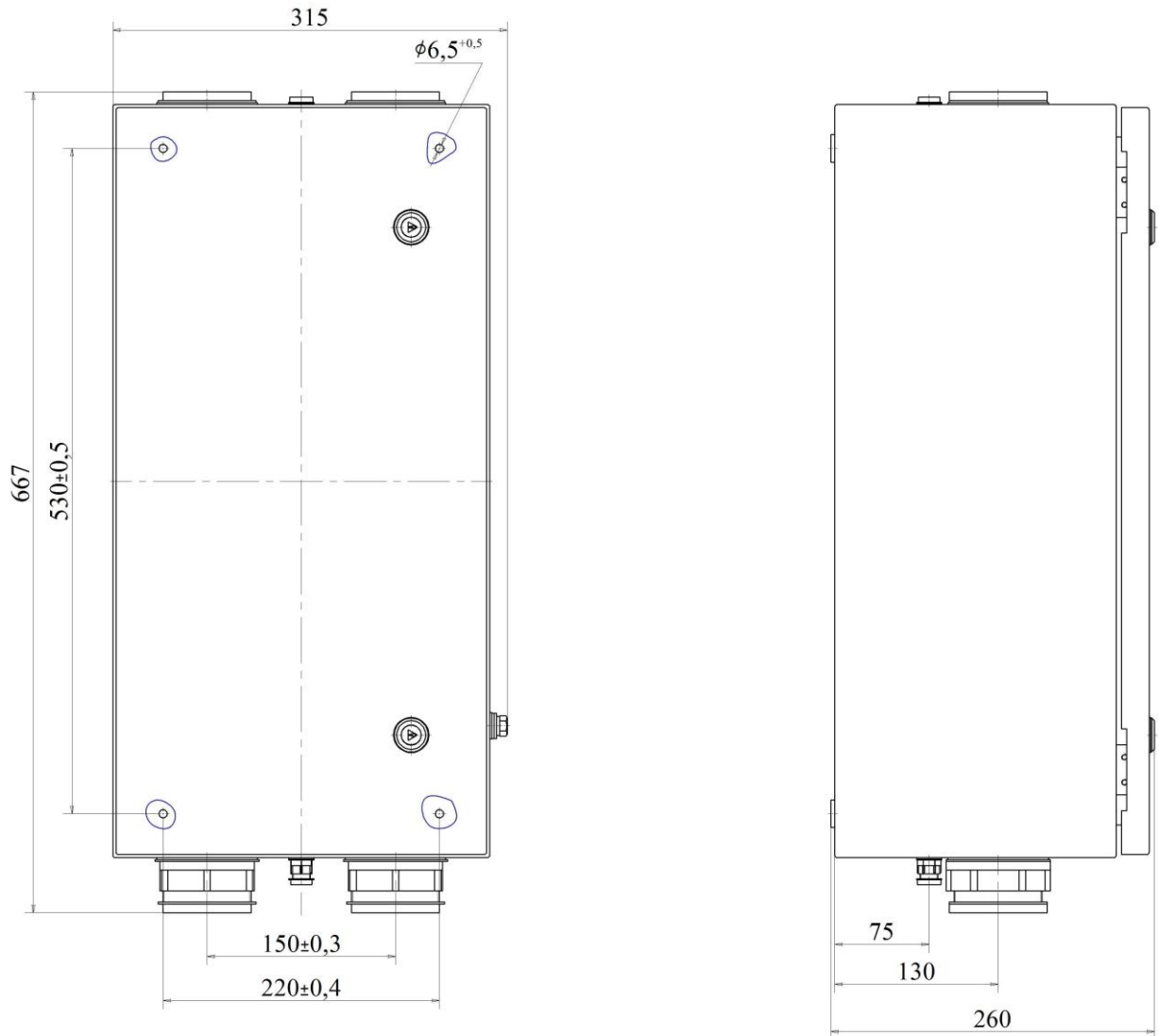


Таблица Б.4

Типоисполнение	Масса, кг, не более
ПМ12-250110, ПМ12-250111	
ПМ12-250120, ПМ12-250121	
ПМ12-250210, ПМ12-250211	18,1
ПМ12-250220, ПМ12-250221	
ПМ12-250230, ПМ12-250231	

Размеры без предельных отклонений – максимальные

Рисунок Б.8 – Контакторы и пускатели неререверсивные на номинальный ток 250 А степени защиты IP54.



Продолжение приложения Б

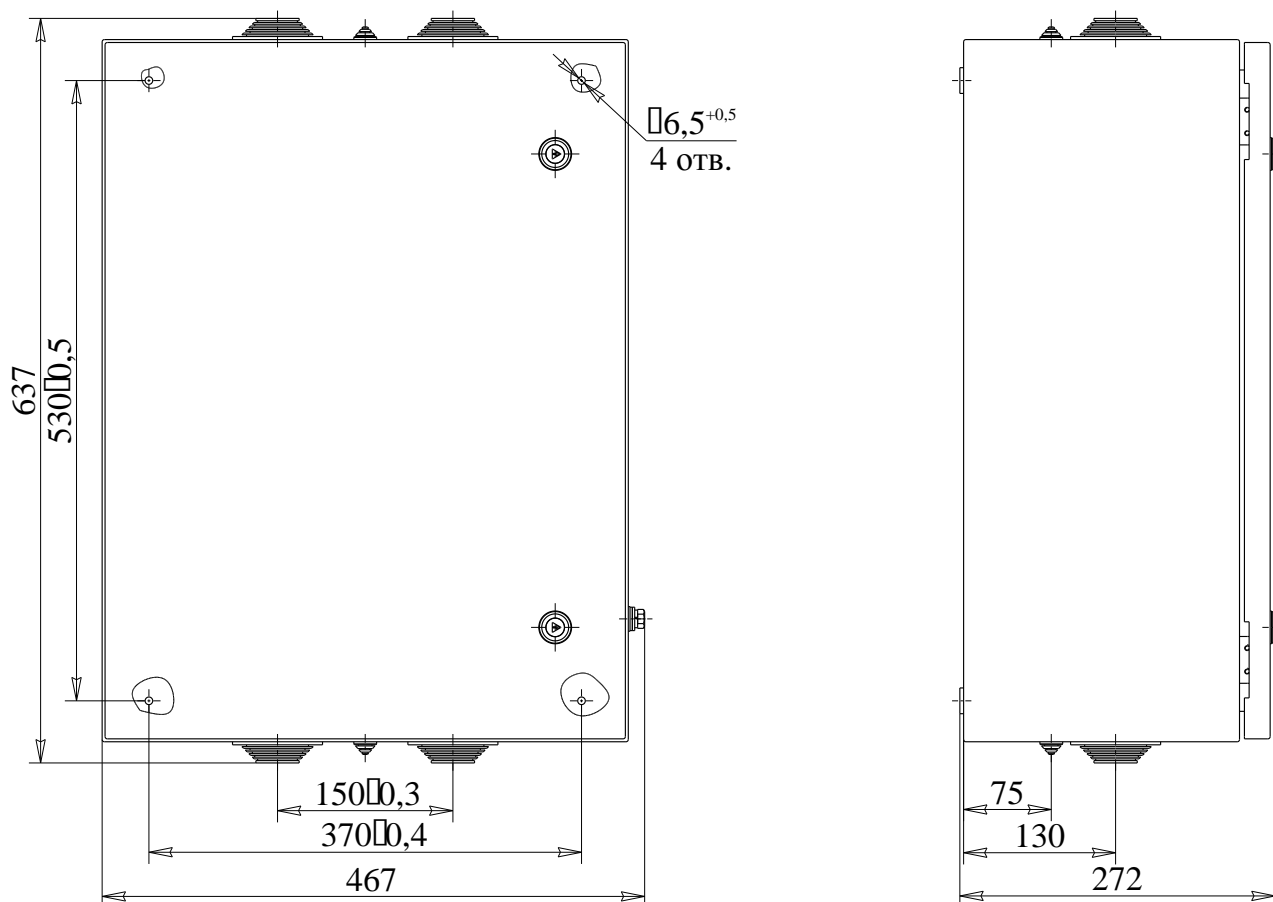


Таблица Б.5

Типоисполнение	Масса, кг, не более
ПМ12-200540	
ПМ12-200560	
ПМ12-200640	
ПМ12-200660	
ПМ12-200670	

Размеры без предельных отклонений – максимальные

Рисунок Б.9 – Контакторы и пускатели реверсивные на номинальный ток 250 А степени защиты IP40.

Продолжение приложения Б

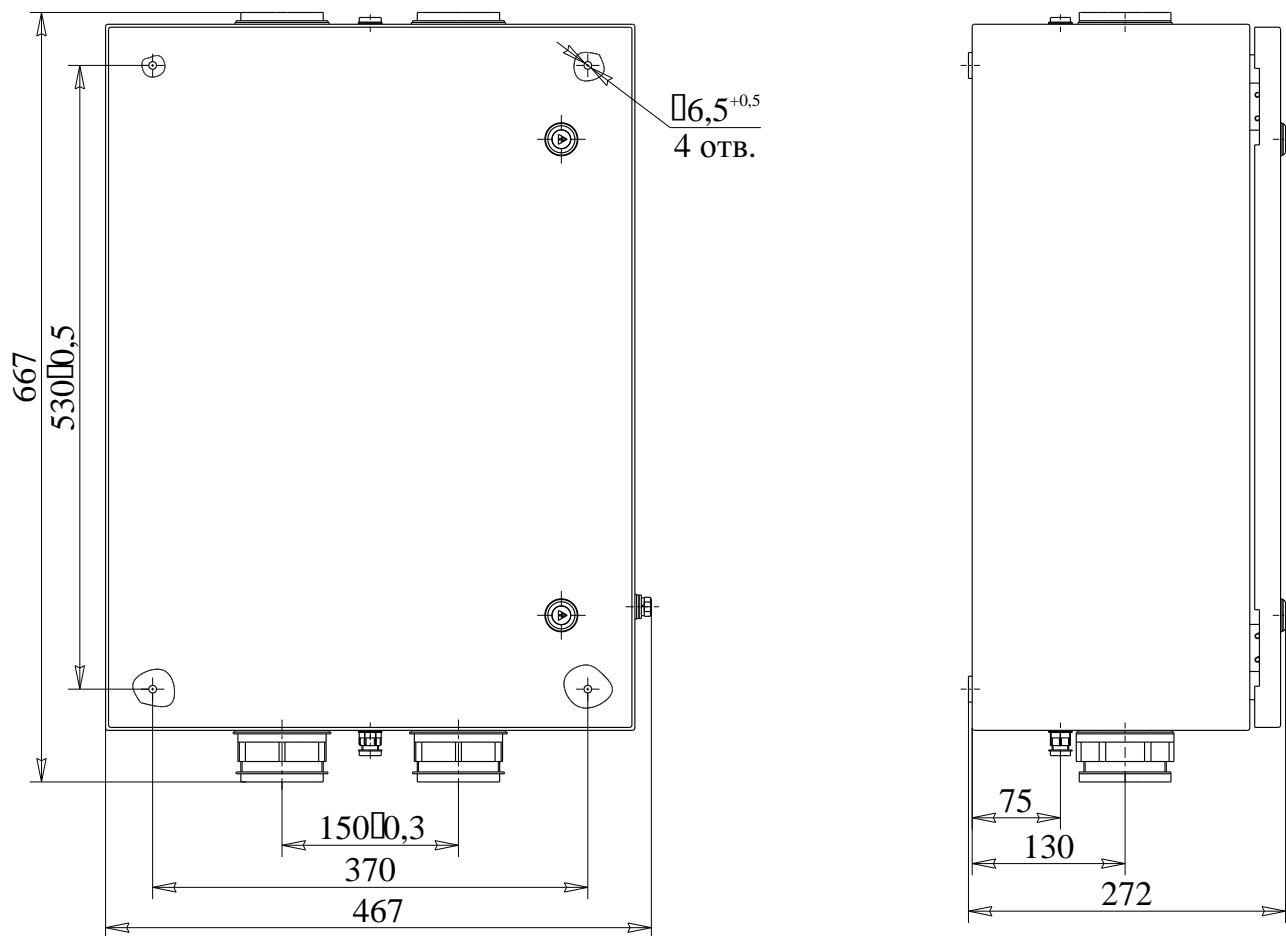


Таблица Б.6

Типоисполнение	Масса, кг, не более
ПМ12-200510	
ПМ12-200520	
ПМ12-200610	
ПМ12-200620	
ПМ12-200630	

Размеры без предельных отклонений – максимальные

Рисунок Б.10 – Контакторы и пускатели реверсивные на номинальный ток 250 А степени защиты IP54.

Продолжение приложения Б

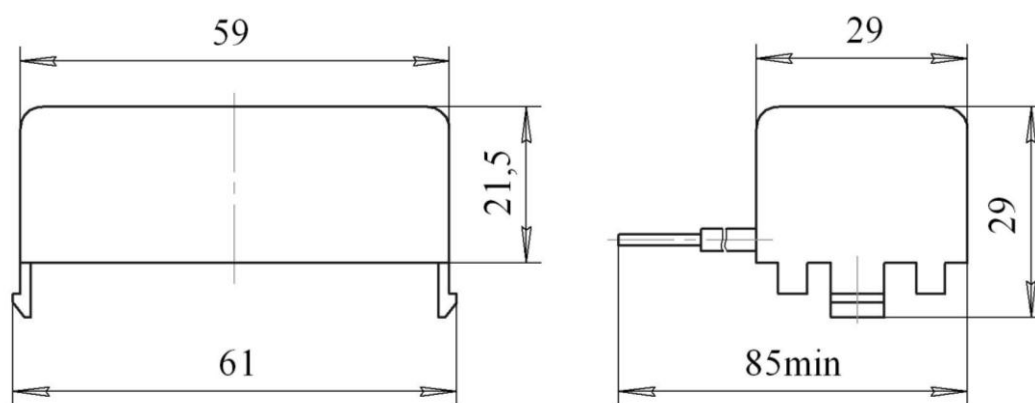


Таблица Б.7

Типоисполнение	Масса, г, не более
ОПН-170, ОПН-171, ОПН-172, ОПН-173	48,5
ОПН-174	49,5
ОПН-272, ОПН-273, ОПН-274	51

Размеры без предельных отклонений – максимальные

Рисунок Б.11 – Ограничители перенапряжений типа ОПН-1, ОПН-2

Окончание приложения Б

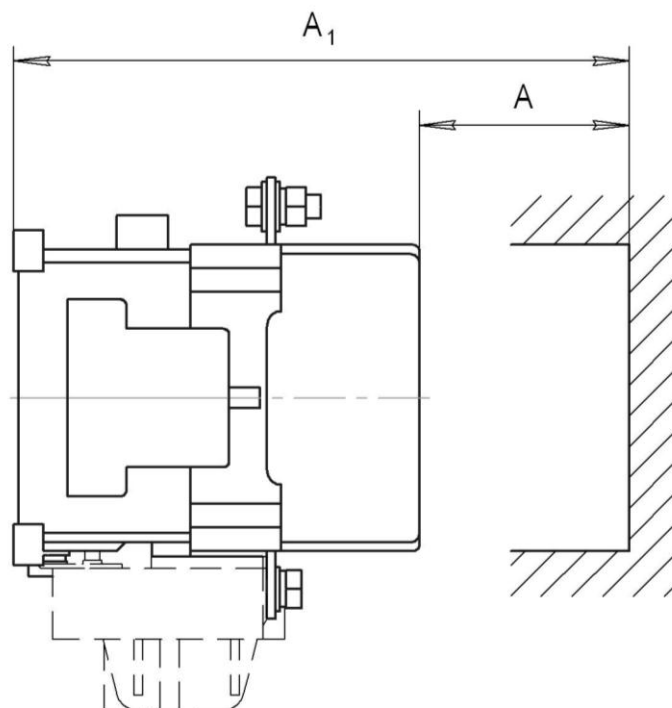


Таблица Б.8

Тип контактора, пускателя	Размеры в мм, не более	
	A	A <sub>1</sub>
ПМ12-250	45	229

Рисунок Б.12 – Опасная зона выхлопа дугогасительной камеры контакторов и пускателей

## Приложение В

(обязательное)

### Схемы электрические принципиальные контакторов и пускателей

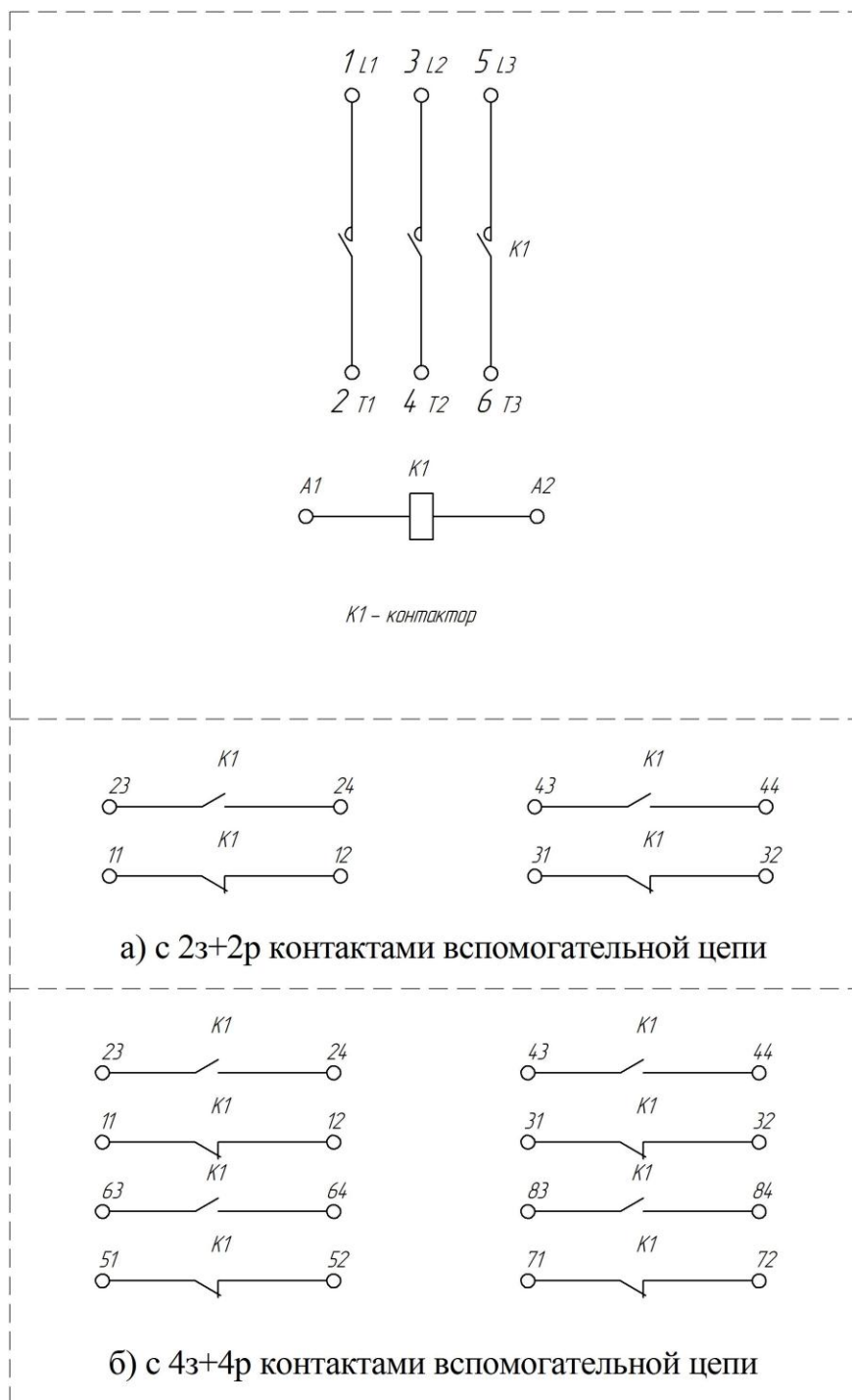


Рисунок В.1 – Контактор нереверсивный степеней защиты IP00, IP20, IP40 и IP54 без кнопок управления

Продолжение приложения В

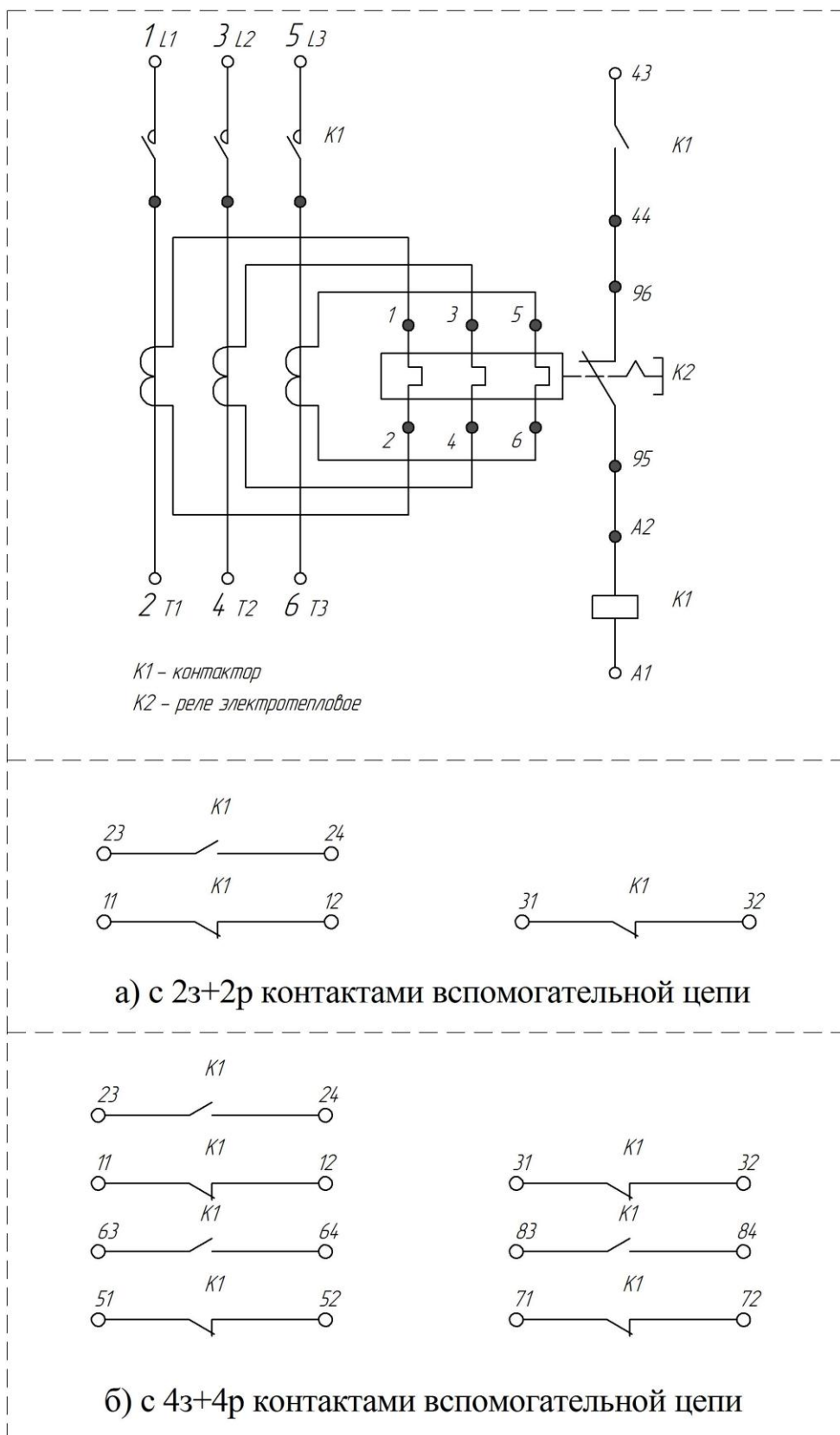


Рисунок В.2 – Пускатель неперевсивный степеней защиты IP00, IP40 и IP54 без кнопок управления

Продолжение приложения В

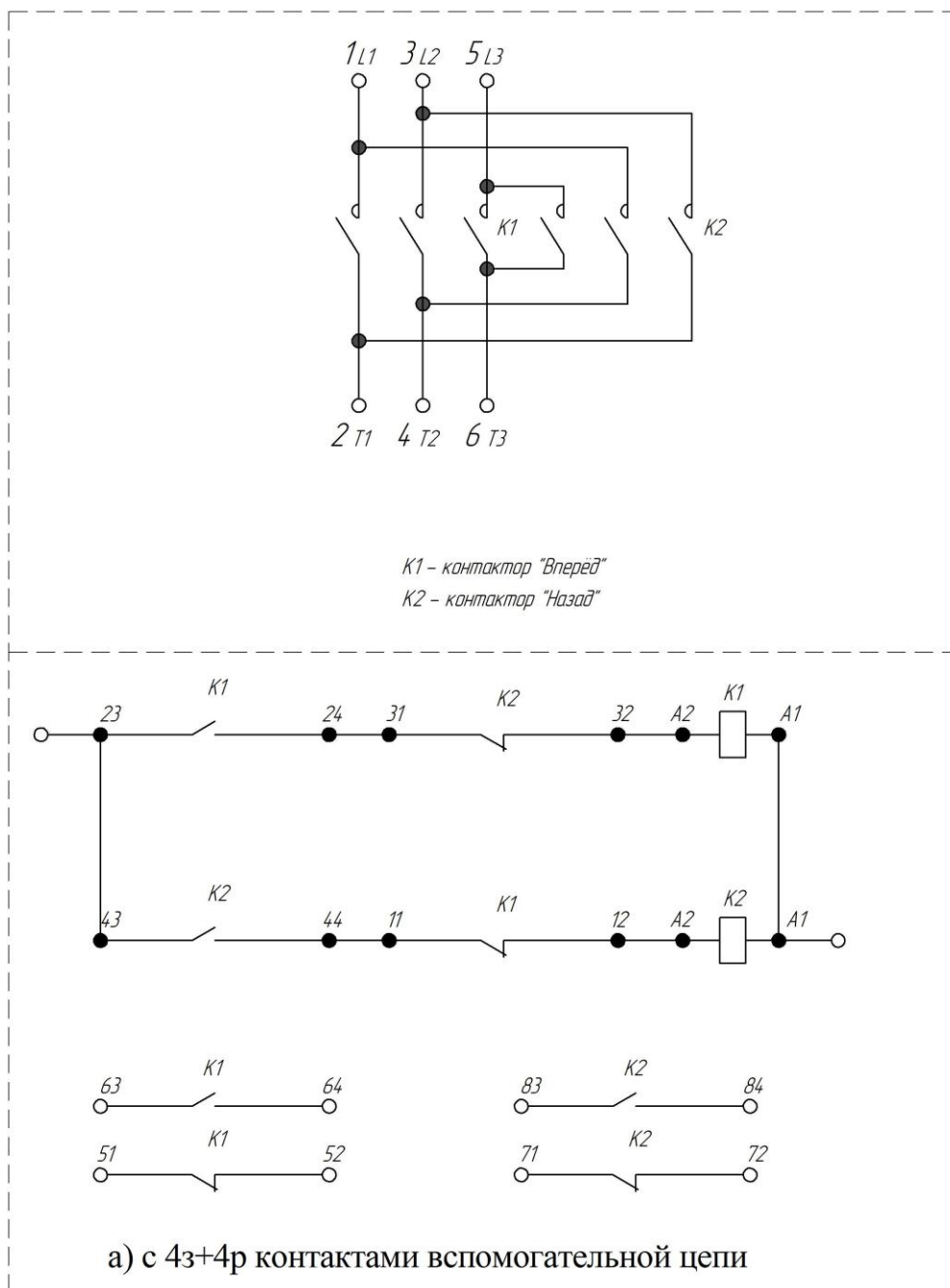
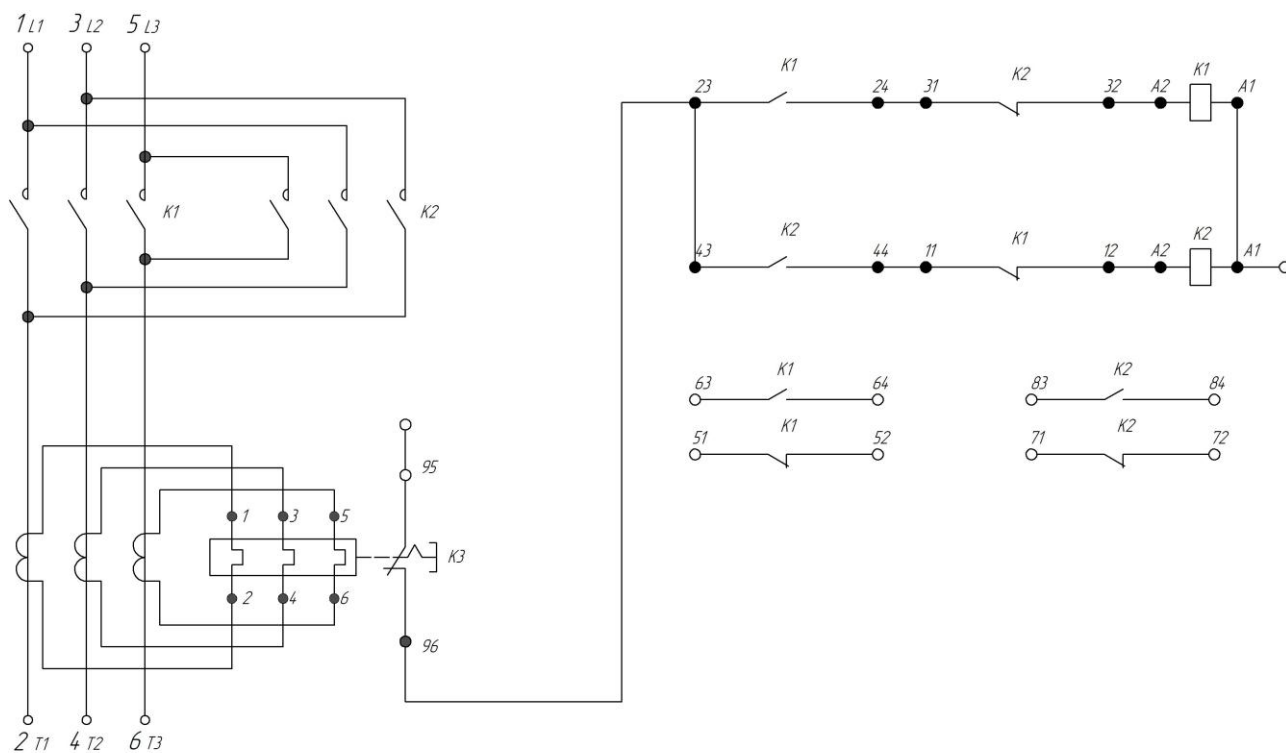


Рисунок В.3 – Контактор реверсивный степеней защиты IP00, IP40 и IP54 без кнопок управления

Продолжение приложения В

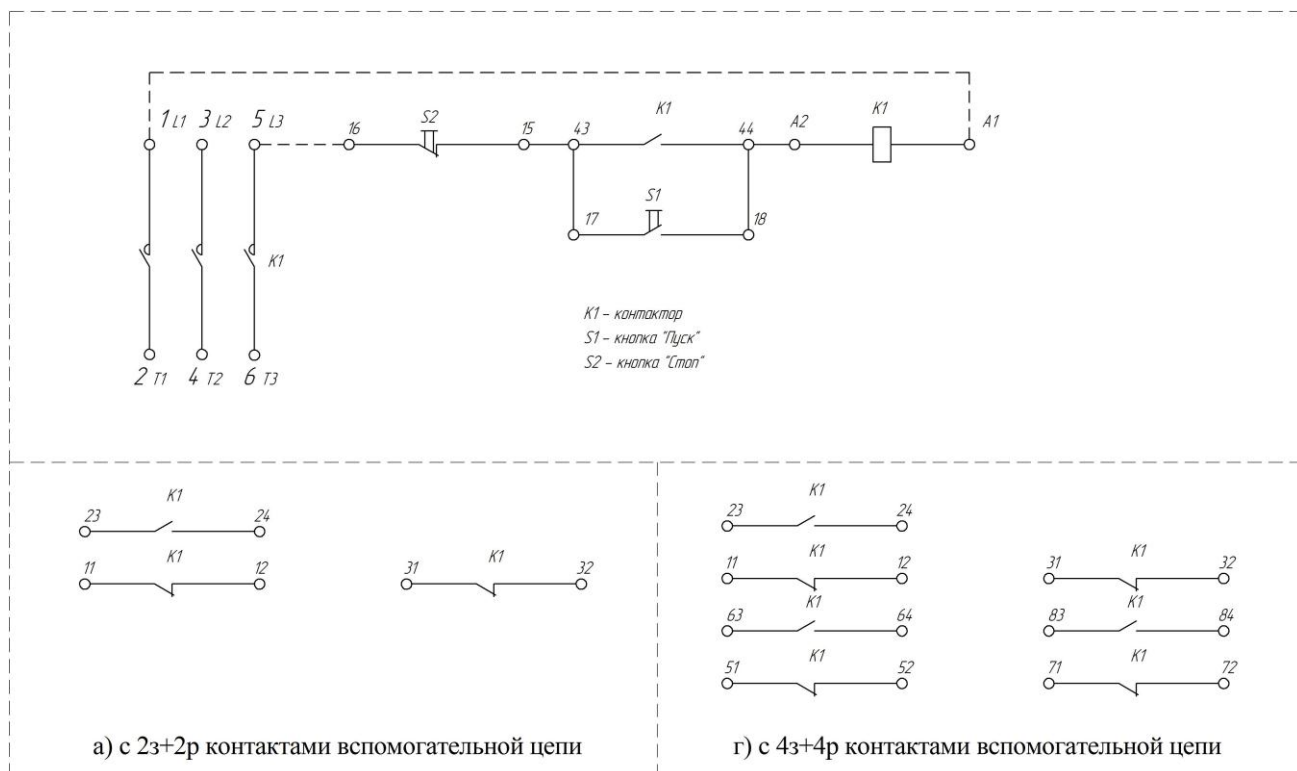


*K1 – контактор "Вперед"*  
*K2 – контактор "Назад"*  
*K3 – реле электротепловое*

Рисунок В.4 – Пускатель реверсивный степеней защиты IP00, IP40 и IP54 без кнопок управления



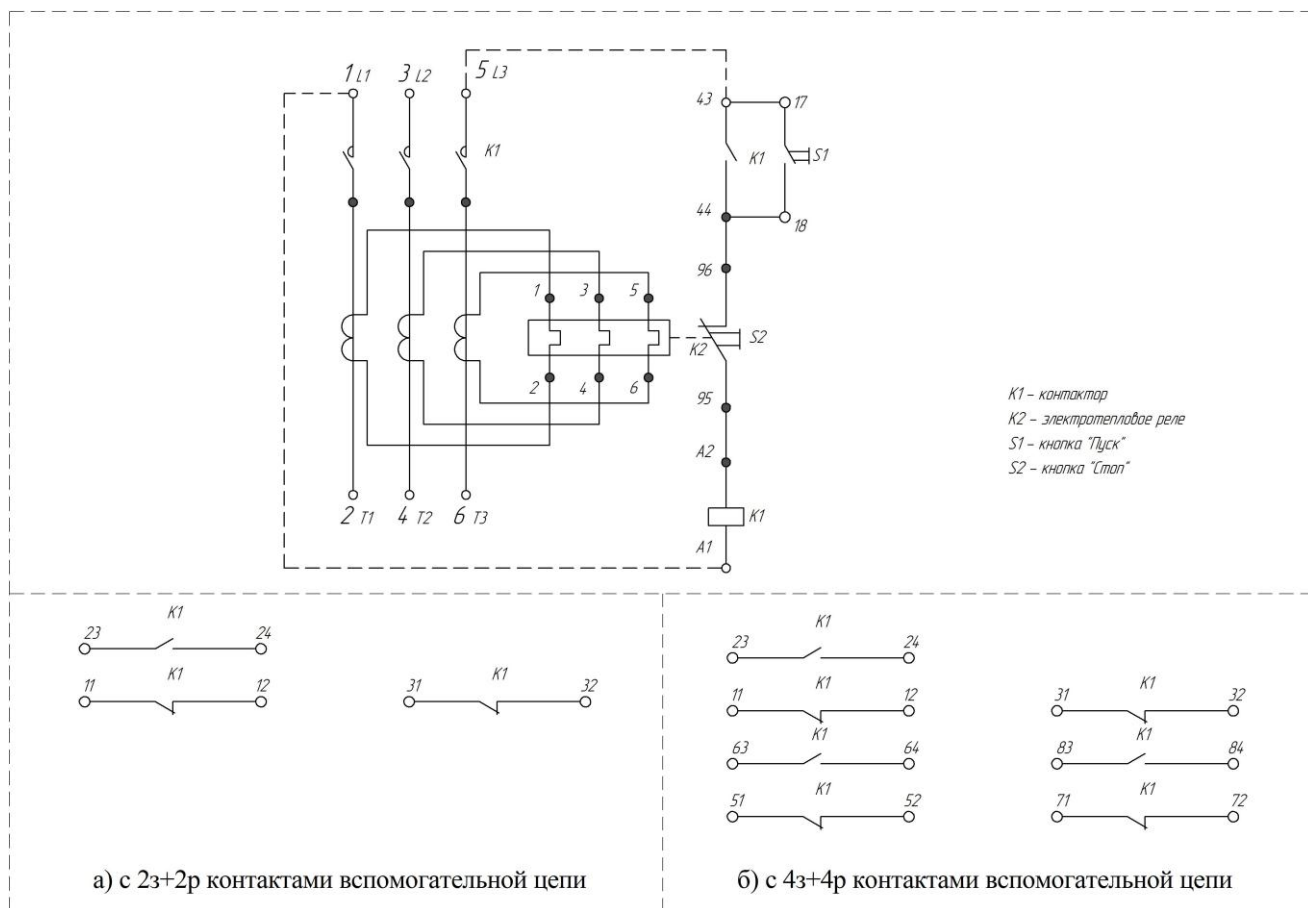
Продолжение приложения В



Примечание – Перемычки 1L1-A1 и 5L3-43 устанавливаются потребителем

Рисунок В.5 – Контактор нереверсивный степеней защиты IP40 и IP54 с кнопками «Пуск» и «Стоп»

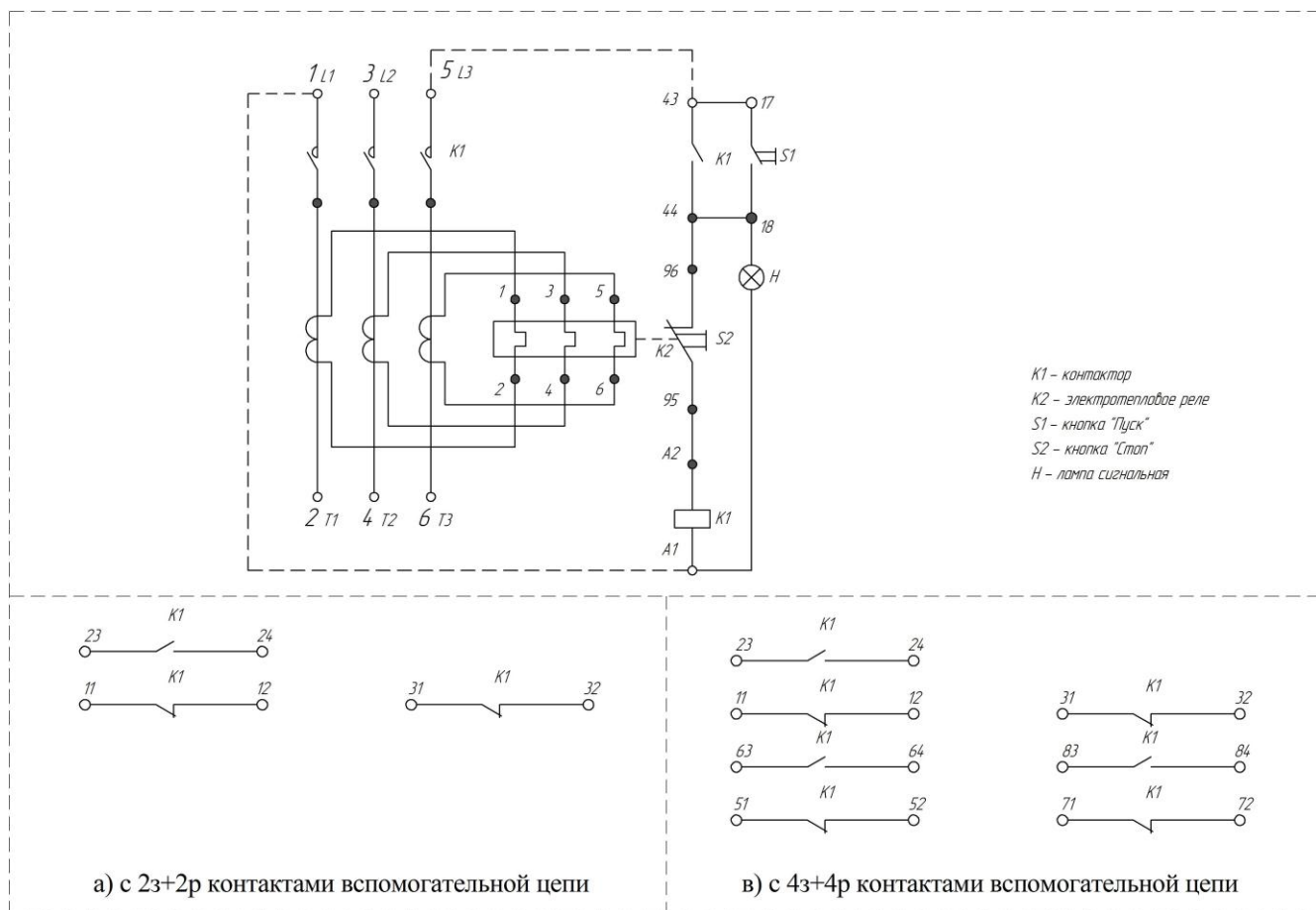
Продолжение приложения В



Примечание – Перемычки 1L1-A1 и 5L3-43 устанавливаются потребителем

Рисунок В.6 – Пускатель нереверсивный степеней защиты IP40 и IP54 с кнопками «Пуск» и «Стоп»

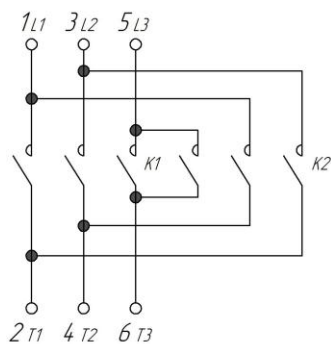
Продолжение приложения В



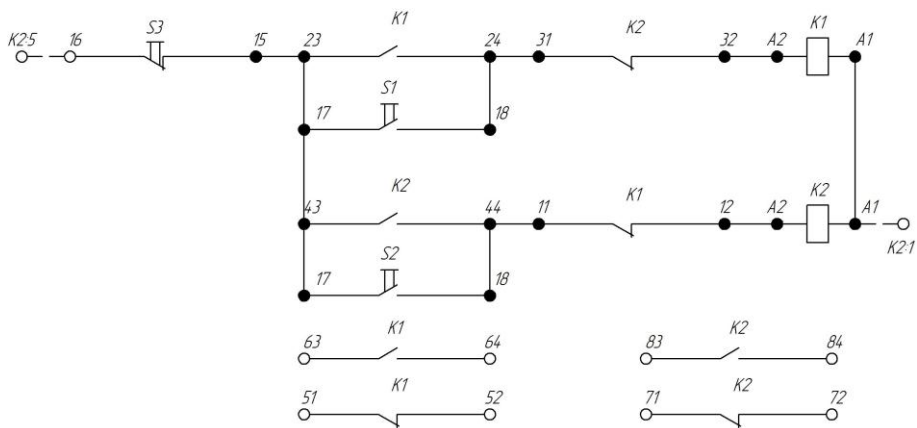
Примечание – Перемычки 1L1-A1 и 5L3-43 устанавливаются потребителем

Рисунок В.7 – Пускатель нереверсивный степеней защиты IP40 и IP54 с кнопками «Пуск», «Стоп» и сигнальной лампой

Продолжение приложения В



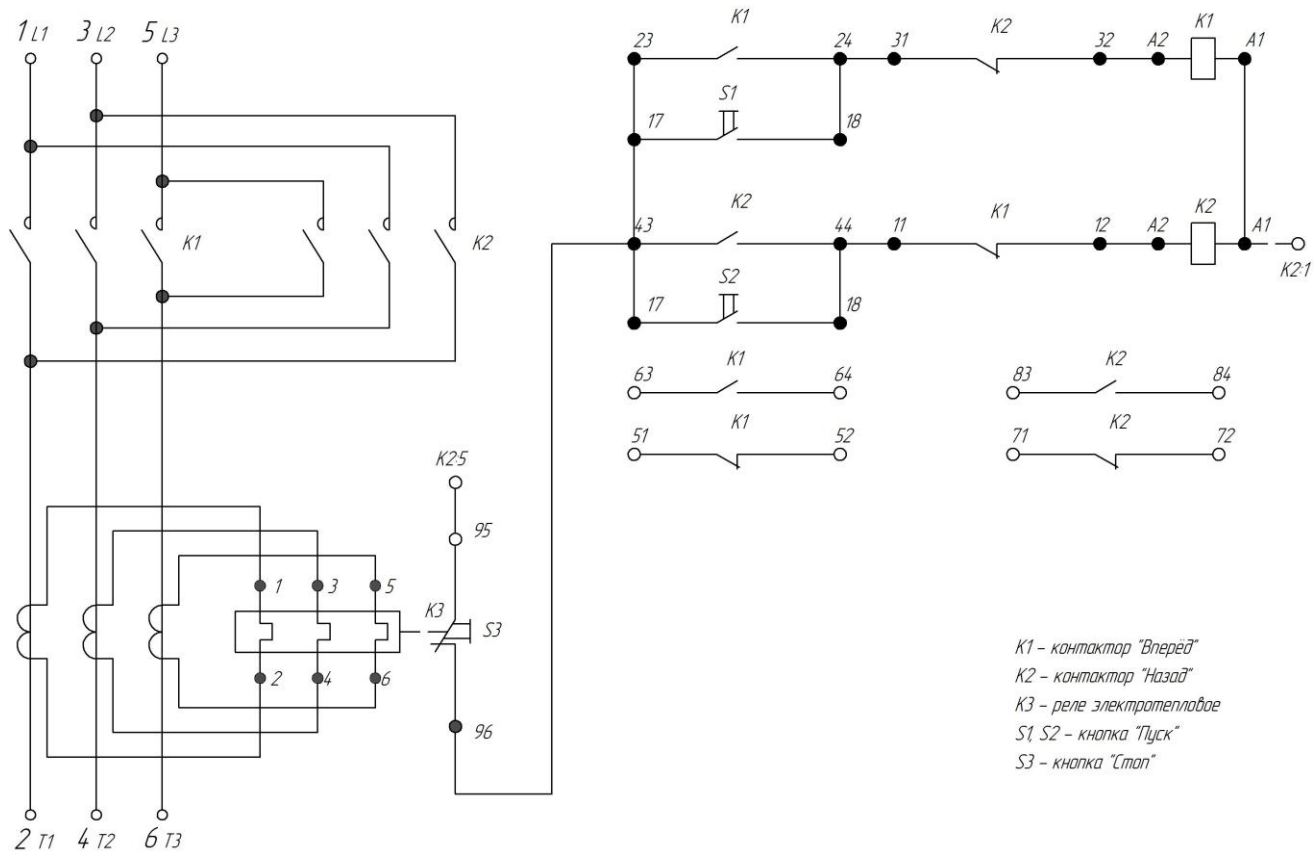
*K1* – контактор «Вперёд»  
*K2* – контактор «Назад»  
*S1*, *S2* – кнопка «Пуск»  
*S3* – кнопка «Стоп»



Примечание – Перемычки K2:5-16 и A1-K2:1 устанавливаются потребителем

Рисунок В.8 – Контактор реверсивный степеней защиты IP40 и IP54 с кнопками «Пуск» и «Стоп»

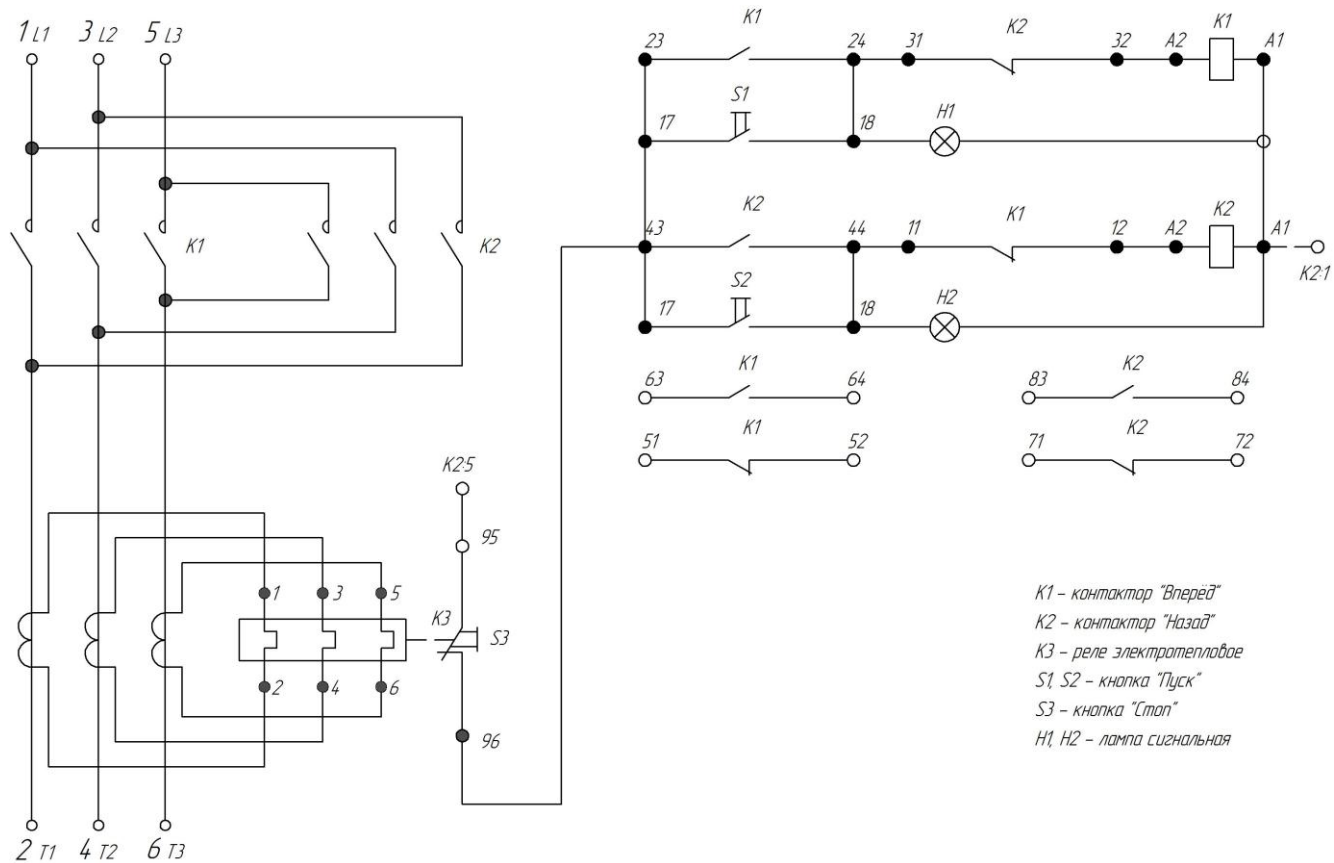
Продолжение приложения В



Примечание – Перемычки  $K2:5-95$  и  $A1-K2:1$  устанавливаются потребителем

Рисунок В.9 – Пускатель реверсивный степеней защиты IP40 и IP54 с кнопками «Пуск» и «Стоп»

Окончание приложения В



Примечание – Перемычки K2:5-95 и A1-K2:1 устанавливаются потребителем

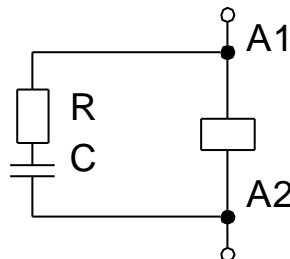
Рисунок В.10 – Пускатель реверсивный степеней защиты IP40 и IP54 с кнопками «Пуск», «Стоп» и сигнальной лампой

## Приложение Г

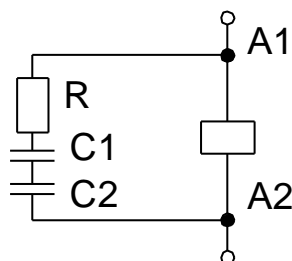
(обязательное)

### Схемы электрические включения ограничителей перенапряжений

а) на базе R-С цепочки



Для включающих катушек на  
номинальное напряжение  
24, 48, 110, 220 В



Для включающих катушек на  
номинальное напряжение 380 В

Рисунок Г.1

б) на базе варистора

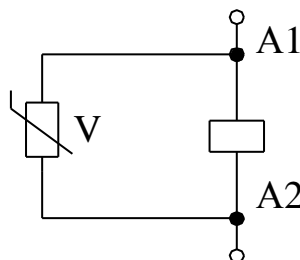


Рисунок Г.2

